

## ARMADI SERIE AF

### Armadi monoblocco serie AF – IP55

**Descrizione:** gli armadi serie AF sono dotati di un telaio monoblocco con retro asportabile di spessore 15/10, porta in 20/10 e piastra in lamiera zincata spessa 25/10. Lungo tutto il perimetro interno vi sono forature a passo per il fissaggio dei componenti. Porte e pannelli posteriori sono comuni alla serie OK. Sul fondo del telaio monoblocco vi è il vano ingresso cavi regolabile. La verniciatura standard è a polveri, epossipoliestere RAL 7035 bucciato.

**La serie AF è disponibile nelle seguenti configurazioni:**

**AFB** - Armadio con porta esterna cieca, retro avvitato e piastra di montaggio

**AFV** - Armadio con porta esterna trasparente, retro avvitato, piastra di montaggio e porta interna cieca

**AFD** - Armadio con porta esterna trasparente, retro avvitato e telaio modulare interno

**Verniciatura:** a polveri termoindurenti epossipoliestere

- pannelli: RAL 7035 bucciato
- zoccolo: RAL 7024 liscio (grigio grafite)

**Grado di protezione:**

- IP55, Norma IEC 62208 ; CEI EN 62262
- IK10, Norma IEC 62208 ; CEI EN 62262
- Nema type 1-12: Norma CSA22.2,941 e 942, UL508a

**Caratteristiche tecniche generali:**

- spessore pannelli esterni 15/10
- spessore porte 20/10
- spessore piastra montaggio 25/10

**Certificazioni:**



**Note:** per ulteriori dettagli tecnici relativi alla serie AF vedasi pag. 115.

## ARMADI SERIE AF

### AFB – Porta singola

**L'armadio AFB con porta singola è completo di:**

- telaio monoblocco **AF** completamente saldato, montanti e correnti interni ricreanti le simmetrie dei profili della serie OK, vano ingresso cavi sul fondo a flange scorrevoli
- porta cieca cod. **DBE** con apertura a 120°, telaio interno di rinforzo con angolari in zama, guarnizione poliuretana e chiusura a cariglione, doppia aletta 3 mm, (pag. 18)
- pannello posteriore cieco avvitato cod. **RPE** (pag. 24)
- piastra interna in lamiera zincata. cod. **PNA** (pag. 27)

**Elementi aggiuntivi forniti su richiesta:**

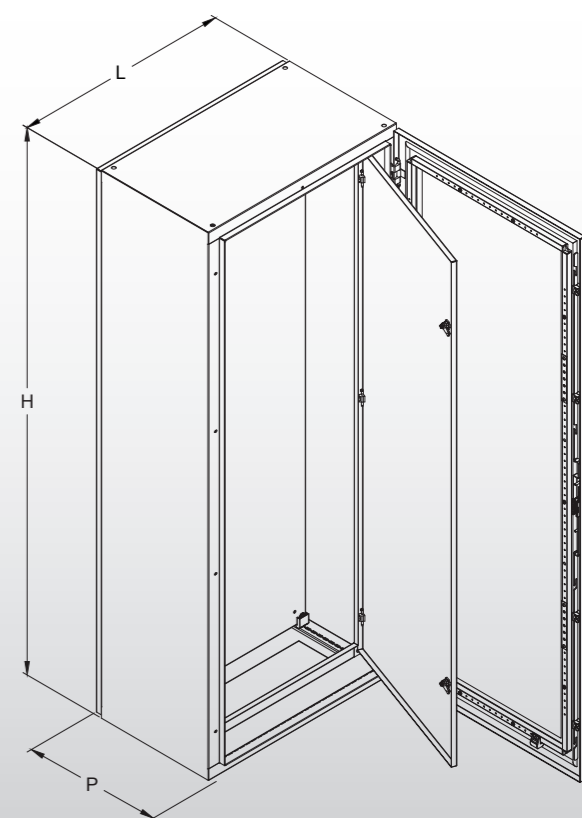
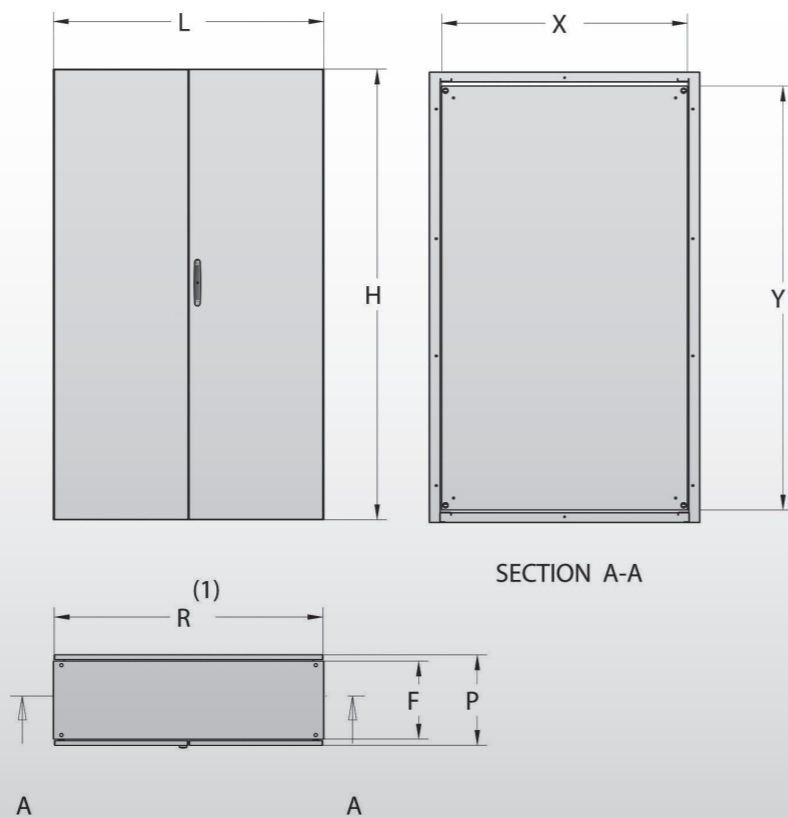
- golfari cod. **GLR112** (pag. 57)
- zoccolo cod. **ZAK** H=100 mm (o 200 mm) e flange laterali cod. **FLK** (pag. 40)

CODICE	Dimensioni nominali			Altre dimensioni			Dim. piastra interna	
	H	L	P	F	Codice porta	Cod. pannello posteriore	X	Y
AFB1264	1200	600	400	346	DBE126	RPE126	490	1080
AFB1284	1200	800	400	346	DBE128	RPE128	690	1080
AFB12A4	1200	1000	400	346	DBE12A	RPE12A	890	1080
AFB1464	1400	600	400	346	DBE146	RPE146	490	1280
AFB1484	1400	800	400	346	DBE148	RPE148	690	1280
AFB14A4	1400	1000	400	346	DBE14A	RPE14A	890	1280
AFB1664	1600	600	400	346	DBE166	RPE166	490	1480
AFB1684	1600	800	400	346	DBE168	RPE168	690	1480
AFB16A4	1600	1000	400	346	DBE16A	RPE16A	890	1480
AFB1864	1800	600	400	346	DBE186	RPE186	490	1680
AFB1865	1800	600	500	446	DBE186	RPE186	490	1680
AFB1884	1800	800	400	346	DBE188	RPE188	690	1680
AFB1885	1800	800	500	446	DBE188	RPE188	690	1680
AFB18A4	1800	1000	400	346	DBE18A	RPE18A	890	1680
AFB18A5	1800	1000	500	446	DBE18A	RPE18A	890	1680
AFB2064	2000	600	400	346	DBE206	RPE206	490	1880
AFB2065	2000	600	500	446	DBE206	RPE206	490	1880
AFB2084	2000	800	400	346	DBE208	RPE208	690	1880
AFB2085	2000	800	500	446	DBE208	RPE208	690	1880
AFB20A4	2000	1000	400	346	DBE20A	RPE20A	890	1880
AFB20A5	2000	1000	500	446	DBE20A	RPE20A	890	1880

**Note:** gli armadi larghezza <=1000 mm hanno porta singola;

- le porte, i pannelli posteriori e le piastre interne sono gli stessi degli armadi serie OK

\* UL C/US pending



## ARMADI SERIE AF

### AFB - Armadio monoblocco porta doppia

L'armadio AFB con porta doppia è completo di:

- telaio monoblocco **AF** completamente saldato, montanti e correnti interni ricreanti le simmetrie dei profili della serie OK, vano ingresso cavi sul fondo a flange scorrevoli
- porte cieche in battuta cod. **DBE** con apertura a 120°, telai interni di rinforzo con angolari in zama, guarnizione poliuretanicca e chiusura a cariglione, doppia aletta 3 mm, (pag. 18)
- pannello/i posteriore/i cieco/i avvitato/i cod. **RPE** (pag. 24)
- piastra interna in lamiera zincata. cod. **PNA** (pag. 27)

Elementi aggiuntivi forniti su richiesta:

- golfari **GLR112** (pag. 57)
- zoccolo **ZAK** H=100 mm (oppure 200 mm) + flange laterali cod. **FLK** (pag. 40)

CODICE	Dimensioni nominali			Altre dimensioni				Dim. piastra interna	
	H	L	P	F	R	Cod. porte	Cod. retri	X	Y
AFB12C4	1200	1200	400	346	1192	DBE12C	RPE12C	1090	1080
AFB14C4	1400	1200	400	346	1192	DBE14C	RPE14C	1090	1280
AFB16C4	1600	1200	400	346	1192	DBE16C	RPE16C	1090	1480
AFB18C4	1800	1200	400	346	1192	DBE18C	RPE18C	1090	1680
AFB18C5	1800	1200	500	446	1192	DBE18C	RPE18C	1090	1680
AFB18E4	1800	1600	400	346	792 <sup>(1)</sup>	DBE18E	RPE18E	749 <sup>(1)</sup>	1680
AFB18E5	1800	1600	500	446	792 <sup>(1)</sup>	DBE18E	RPE18E	749 <sup>(1)</sup>	1680
AFB20C4	2000	1200	400	346	1192	DBE20C	RPE20C	1090	1880
AFB20C5	2000	1200	500	446	1192	DBE20C	RPE20C	1090	1880
AFB20E5	2000	1600	500	446	792 <sup>(1)</sup>	DBE20E	RPE20E	749 <sup>(1)</sup>	1880

**Note:** - (1) I pannelli posteriori per armadi l=1600 mm sono due, il telaio è con montante centrale;  
 - (2) Le piastre elettromeccaniche per armadi l=1600 mm sono due accoppiate ed avvitate fra loro;  
 - Le caratteristiche dimensionali delle porte e dei pannelli posteriori sono riportate nelle pag. 18-19-24;  
 - Le caratteristiche dimensionali delle piastre sono riportate nella pag. 27.

## ARMADI SERIE AF

### AFV - Armadio monoblocco porta trasparente

L'armadio AFV è completo di:

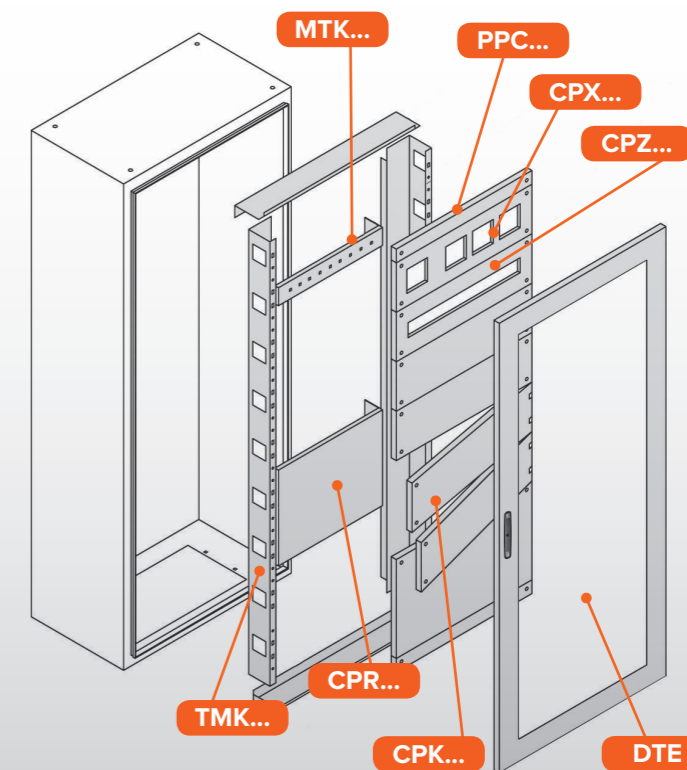
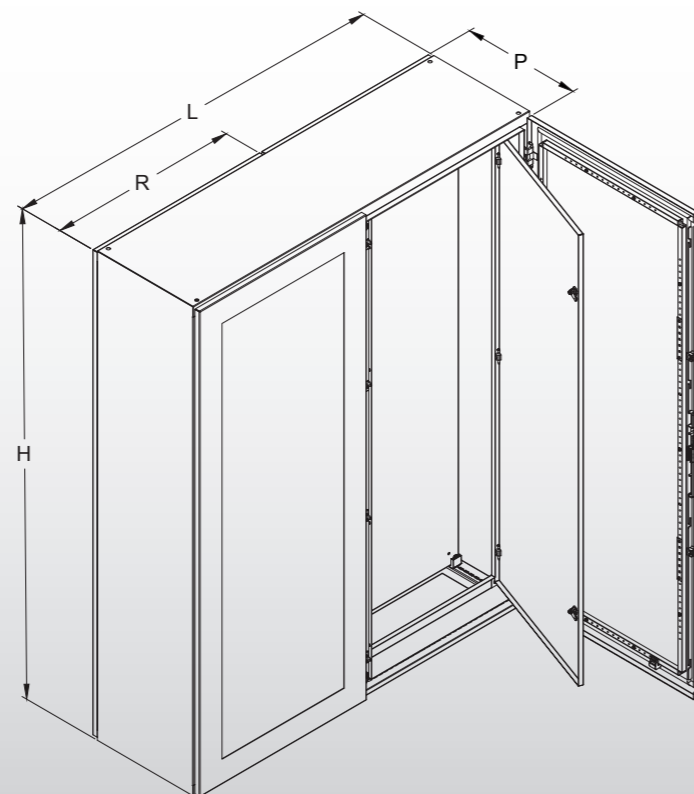
- telaio monoblocco **AF** completamente saldato, montanti e correnti interni ricreanti le simmetrie dei profili della serie OK, vano ingresso cavi sul fondo a flange scorrevoli
- porta trasparente cod. **DTE** con apertura 120° (pag. 19), chiusura a cariglione
- porta interna cieca cod. **DBI** (pag. 21)
- Pannello posteriore cieco avvitato cod. **RPE** (pag. 24)
- piastra interna in lamiera zincata cod. **PNA** (pag. 27)

Elementi aggiuntivi forniti su richiesta:

- golfari cod. **GLR112** (pag. 57)
- zoccolo cod. **ZAK** H=100 mm (o 200 mm), flange laterali cod. **FLK** (pag. 40)

**Note:** - gli armadi di larghezza superiore a 1000 mm, hanno due porte;  
 - porte, retri e piastre interne sono le stesse impiegate sugli armadi OK;  
 - 95mm di distanza tra porta esterna e porta interna.

CODICE	Dimensioni nominali			Altre dimensioni			Dim. piastra interna	
	H	L	P	Cod. porta trasparente	Cod. porta interna	Cod. pannello posteriore	X	Y
AFV1264	1200	600	400	DTE126	DBI126	RPE126	490	1080
AFV1284	1200	800	400	DTE128	DBI128	RPE128	690	1080
AFV12A4	1200	1000	400	DTE12A	DBI12A	RPE12A	890	1080
AFV1464	1400	600	400	DTE146	DBI146	RPE146	490	1280
AFV1484	1400	800	400	DTE148	DBI148	RPE148	690	1280
AFV14A4	1400	1000	400	DTE14A	DBI14A	RPE14A	890	1280
AFV1664	1600	600	400	DTE166	DBI166	RPE166	490	1480
AFV1684	1600	800	400	DTE168	DBI168	RPE168	690	1480
AFV16A4	1600	1000	400	DTE16A	DBI16A	RPE16A	890	1480
AFV1864	1800	600	400	DTE186	DBI186	RPE186	490	1680
AFV1865	1800	600	500	DTE186	DBI186	RPE186	490	1680
AFV1884	1800	800	400	DTE188	DBI188	RPE188	690	1680
AFV1885	1800	800	500	DTE188	DBI188	RPE188	690	1680
AFV18A4	1800	1000	400	DTE18A	DBI18A	RPE18A	890	1680
AFV18A5	1800	1000	500	DTE18A	DBI18A	RPE18A	890	1680
AFV2064	2000	600	400	DTE206	DBI206	RPE206	490	1880
AFV2065	2000	600	500	DTE206	DBI206	RPE206	490	1880
AFV2084	2000	800	400	DTE208	DBI208	RPE208	690	1880
AFV2085	2000	800	500	DTE208	DBI208	RPE208	690	1880
AFV20A4	2000	1000	400	DTE20A	DBI20A	RPE20A	890	1880
AFV20A5	2000	1000	500	DTE20A	DBI20A	RPE20A	890	1880



## ARMADI SERIE AF

### AFV - Armadio porta doppia trasparente

L'armadio AFV, con doppie porte trasparenti e porte interne, è completo di:

- telaio monoblocco **AF** completamente saldato, montanti e correnti interni ricreanti le simmetrie dei profili della serie OK, vano ingresso cavi sul fondo a flange scorrevoli
- doppia porta trasparente in battuta cod. **DTE**, apertura 120°, (pag. 19)
- doppia porta interna in battuta cod. **DBI**, apertura 110°, (pag. 21)
- pannello/i posteriore/i cieco/i avvitato/i cod. **RPE** (pag. 24)
- piastra interna in lamiera zincata. cod. **PNA** (pag. 27)

Elementi aggiuntivi forniti su richiesta:

- golfari cod. **GLR112** (pag. 57)
- zoccolo **ZAK** H=100 mm (oppure H=200 mm) + flange laterali cod. FLK, (pag. 40)

Note:

- gli armadi di larghezza 1600 mm. hanno un montante centrale posteriore, vi sono due pannelli posteriori
- le porte, i retri e le piastre di montaggio sono le stesse utilizzate sulla serie OK

CODICE	Dimensioni nominali			Altre dimensioni e codici					
	H	L	P	R	Cod. porte trasparenti	Cod. porte interne	Cod. pann. posteriore	X	Y
AFV12C4	1200	1200	400	1192	DTE12C	DBI12C	RPE12C	1090	1080
AFV14C4	1400	1200	400	1192	DTE14C	DBI14C	RPE14C	1090	1280
AFV16C4	1600	1200	400	1192	DTE16C	DBI16C	RPE16C	1090	1480
AFV18C4	1800	1200	400	1192	DTE18C	DBI18C	RPE18C	1090	1680
AFV18C5	1800	1200	500	1192	DTE18C	DBI18C	RPE18C	1090	1680
AFV18E4	1800	1600	400	792 <sup>(1)</sup>	DTE18E	DBI18E	RPE18E	749 <sup>(2)</sup>	1680
AFV18E5	1800	1600	500	792 <sup>(1)</sup>	DTE18E	DBI18E	RPE18E	749 <sup>(2)</sup>	1680
AFV20C4	2000	1200	400	1192	DTE20C	DBI20C	RPE20C	1090	1880
AFV20C5	2000	1200	500	1192	DTE20C	DBI20C	RPE20C	1090	1880
AFV20E5	2000	1600	500	792 <sup>(1)</sup>	DTE20E	DBI20E	RPE20E	749 <sup>(2)</sup>	1880

- Note:
- i pannelli posteriori per armadi l=1600 mm sono due ed il telaio è inteso con montante centrale sul retro
  - le piastre di cablaggio per armadi l=1600 mm sono due, accoppiate ed avvitate fra loro
  - le caratteristiche dimensionali delle porte, dei pannelli posteriori e delle piastre sono le medesime degli armadi serie OK

## ARMADI SERIE AF

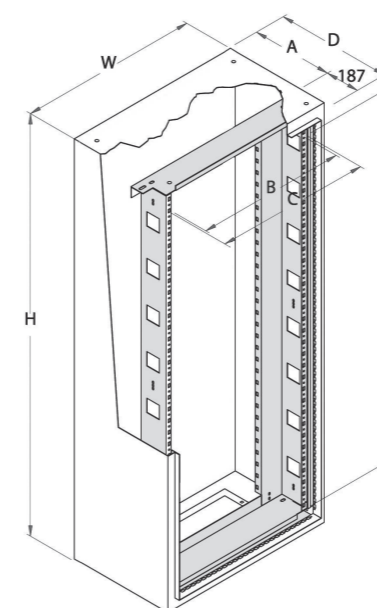
### AFD - Armadio con telaio modulare interno

Gli armadi AFD sono composti da:

- telaio monoblocco **AF** completamente saldato, montanti e correnti interni ricreanti le simmetrie dei profili della serie OK, vano ingresso cavi sul fondo a flange scorrevoli
- porta trasparente cod. **DTE** (pag.19)
- pannello posteriore cieco avvitato cod. **RPE** (pag. 24)
- telaio interno modulare cod. **TMI**
- piastra interna in lamiera zincata. cod. **PNA** (pag. 27)

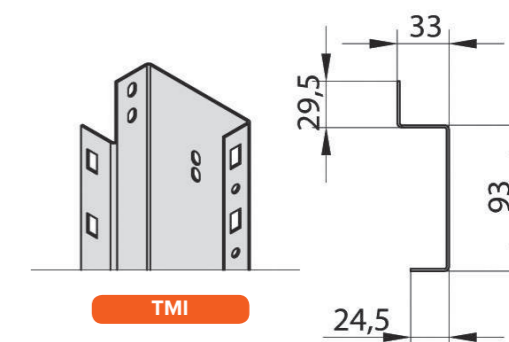
Note:

- per i dettagli del sistema modulare interno (pag. 80 e seguenti)

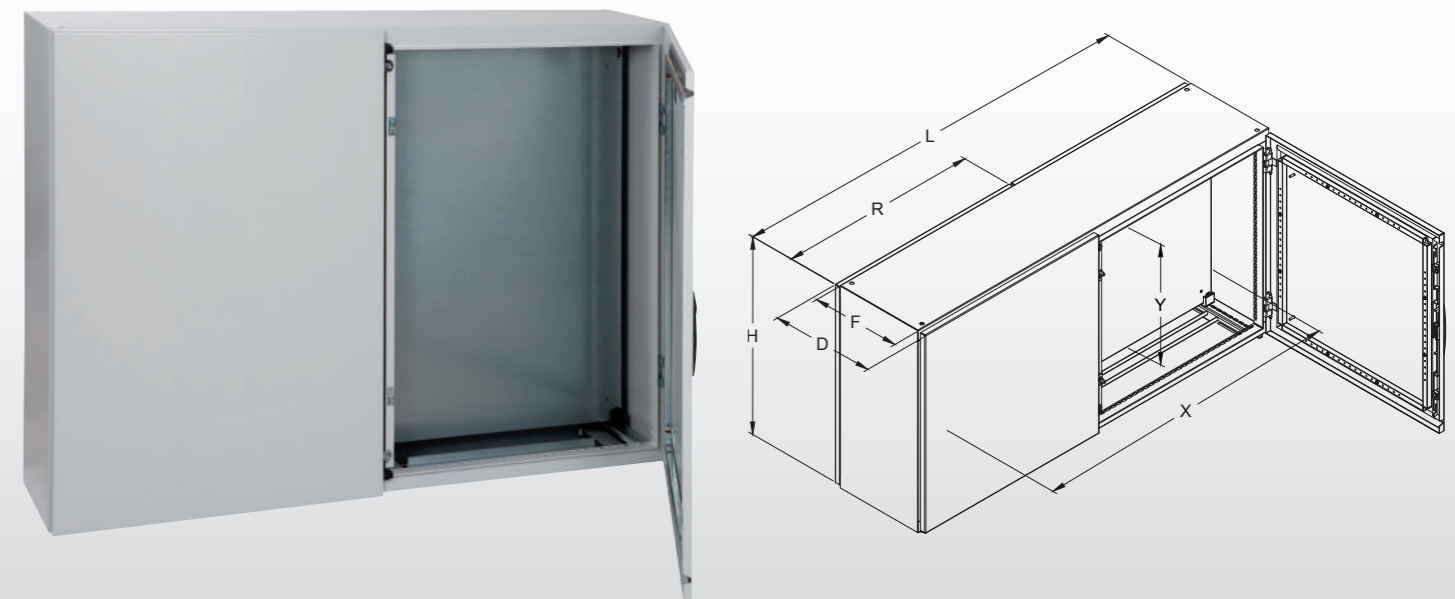
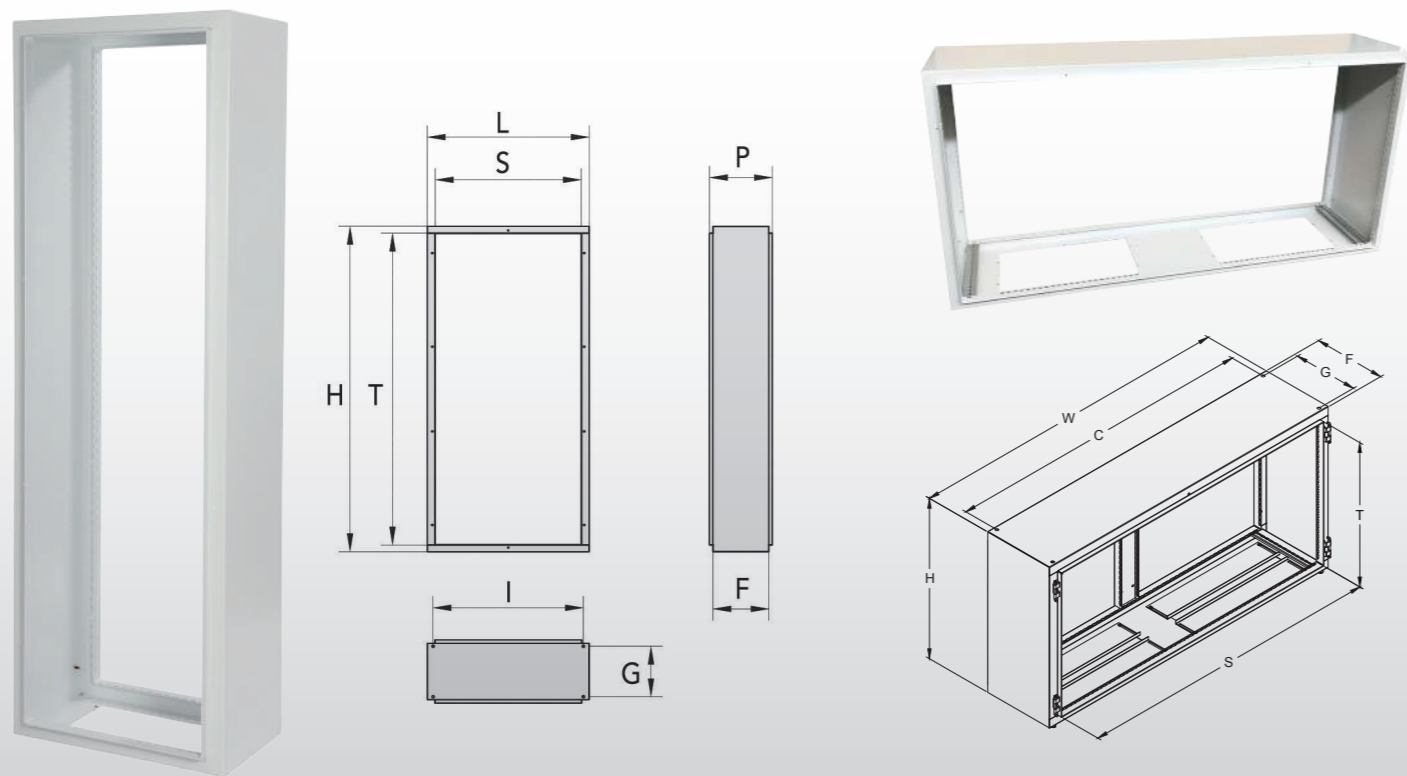


CODICE	Dimensioni nominali			Altre dimensioni			
	H	L	P	A	B	C	N
AFD1264	1200	600	400	200	440	465	1000
AFD1284	1200	600	400	200	440	465	1000
AFD1464	1400	600	400	200	440	465	1200
AFD1484	1400	800	400	200	640	665	1200
AFD1664	1600	600	400	200	440	465	1400
AFD1684	1600	800	400	200	640	665	1400
AFD1864	1800	600	400	200	440	465	1600
AFD1865	1800	600	500	300	440	465	1600
AFD1884	1800	800	400	200	640	665	1600
AFD1885	1800	800	500	300	640	665	1600
AFD2064	2000	600	400	200	440	465	1800
AFD2065	2000	600	500	300	440	465	1800
AFD2084	2000	800	400	200	640	665	1800
AFD2085	2000	800	500	300	640	665	1800

QUOTE CARATTERISTICHE  
TELAIO MODULARE



- Note:
- la quota **N** corrisponde alla dimensione in altezza da riempire con i pannelli portastrumenti ad esclusione dei due pannelli di compensazione (forniti a parte) superiore ed inferiore, di altezza 50 mm ciascuno
  - la quota **B** corrisponde alla luce interna al telaio modulare
  - la quota **C** è relativa agli interassi dei fori dei quadri



## ARMADI SERIE AF

### AF - Telaio monoblocco

#### Il telaio monoblocco AF comprende:

- struttura portante in profilo pressopiegato e preforato saldato
- fondo fisso con vano ingresso cavi e flange di chiusura
- predisposizione forature per golfari, zoccolo e fissaggio componenti di completamento

**Note:** i telai di larghezza 1600 mm, hanno un montante centrale posteriore

## ARMADI SERIE AF

### AFO – Armadio orizzontale doppia porta

#### L'armadio monoblocco AFO include:

- struttura portante in profilo pressopiegato, completamente saldata
- fondo fisso con vano ingresso cavi e flange di chiusura
- porte anteriori cieche in battuta con apertura a 120°
- pannello/i posteriori avvitato/i
- piastra interna in lamiera zincata

#### - Elementi di completamento:

- Golfari cod. **GLR112**, (pag. 57)
- Zoccolo cod. **ZAK** + flange laterali cod. **FLK** h=100 mm oppure 200 mm (pag. 40)

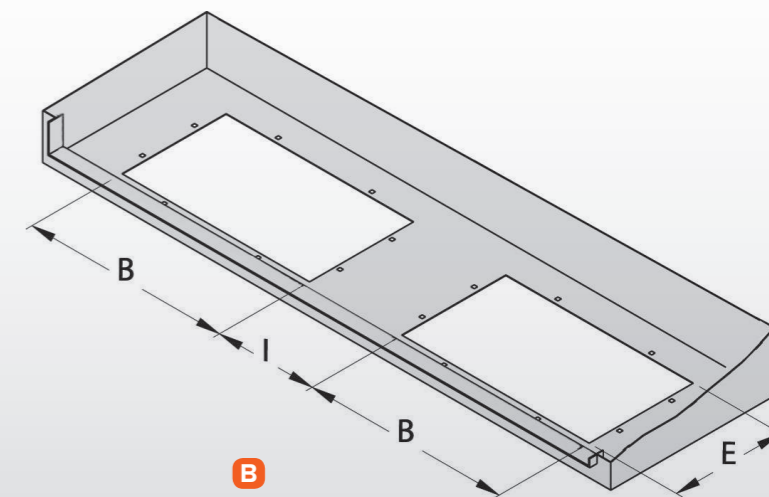
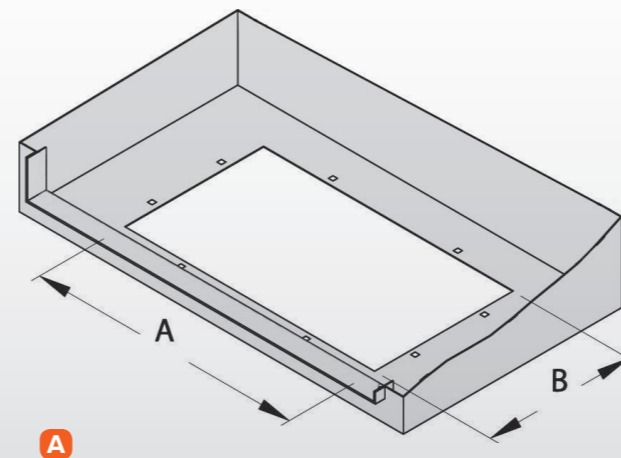
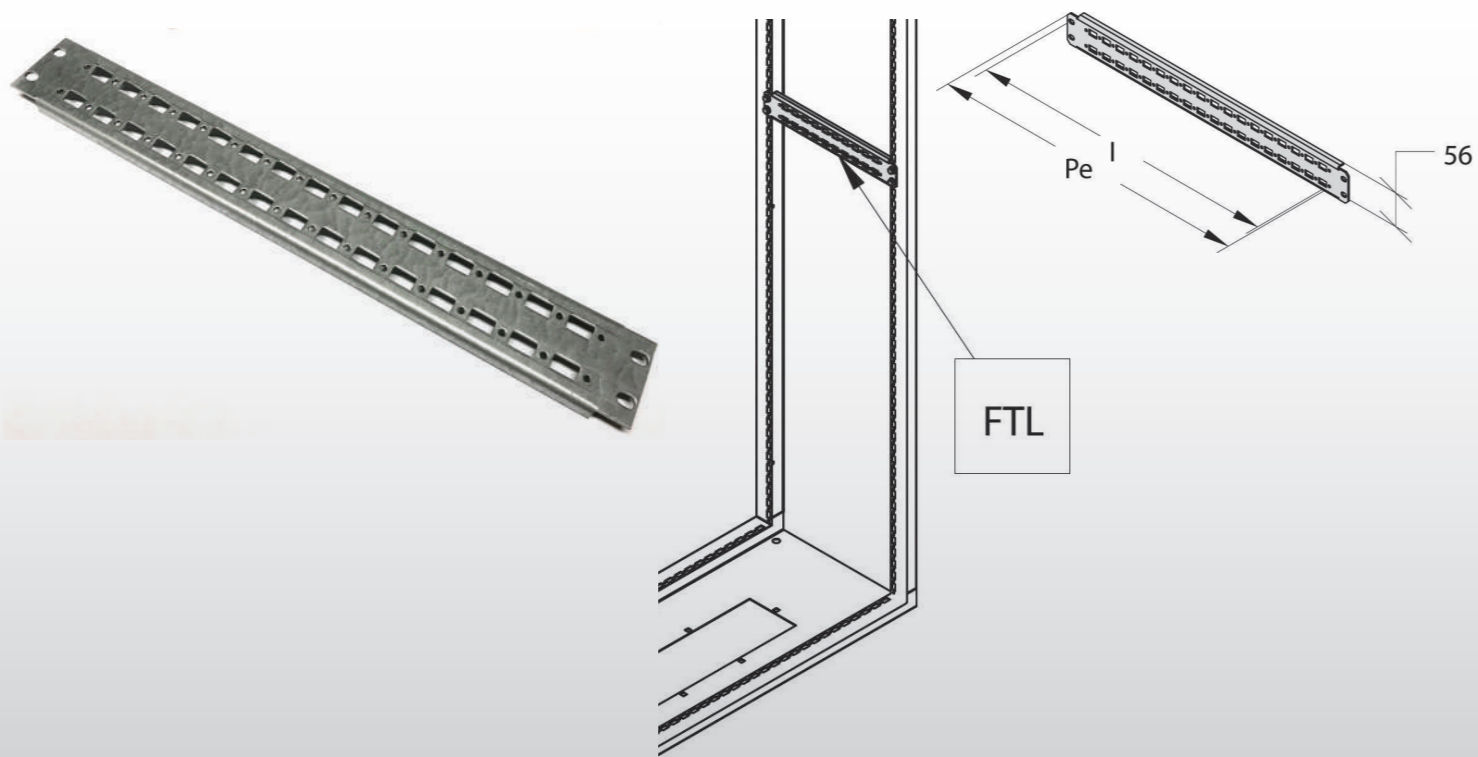
CODICE	Dimensioni nominali			Altre dimensioni				
	H	L	P	F	G	I	S	T
AF1264	1200	600	400	356	320	528	501	1111
AF1284	1200	800	400	356	320	728	701	1111
AF12A4	1200	1000	400	356	320	928	901	1111
AF12C4	1200	1200	400	356	320	1128	1101	1111
AF1464	1400	600	400	356	320	528	501	1311
AF1484	1400	800	400	356	320	728	701	1311
AF14A4	1400	1000	400	356	320	928	901	1311
AF14C4	1400	1200	400	356	320	1128	1101	1311
AF1664	1600	600	400	356	320	528	501	1511
AF1684	1600	800	400	356	320	728	701	1511
AF16A4	1600	1000	400	356	320	928	901	1511
AF16C4	1600	1200	400	356	320	1128	1101	1511
AF1864	1800	600	400	356	320	528	501	1711
AF1865	1800	600	500	456	420	528	501	1711
AF1884	1800	800	400	356	320	728	701	1711
AF1885	1800	800	500	456	420	728	701	1711
AF18A4	1800	1000	400	356	320	928	901	1711
AF18A5	1800	1000	500	456	420	928	901	1711
AF18C4	1800	1200	400	356	320	1128	1101	1711
AF18C5	1800	1200	500	456	420	1128	1101	1711
AF18E4	1800	1600	400	356	320	1528	1501	1711
AF18E5	1800	1600	500	456	420	1528	1501	1711
AF2064	2000	600	400	356	320	528	501	1911
AF2065	2000	600	500	456	420	528	501	1911
AF2084	2000	800	400	356	320	728	701	1911
AF2085	2000	800	500	456	420	728	701	1911
AF20A4	2000	1000	400	356	320	928	901	1911
AF20A5	2000	1000	500	456	420	928	901	1911
AF20C4	2000	1200	400	356	320	1128	1101	1911
AF20C5	2000	1200	500	456	420	1128	1101	1911
AF20E5	2000	1600	500	456	420	1528	1501	1911

CODICE	Dimensioni nominali			Altre dimensioni				
	H	L	P	F	G	I	S	T
AF061404	600	1400	400	356	320	1328	1301	511
AF081404	800	1400	400	356	320	1328	1301	711
AF061604	600	1600	400	356	320	1528	1501	511
AF081604	800	1600	400	356	320	1528	1501	711
AF101604	1000	1600	400	356	320	1528	1501	911
AF081804	800	1800	400	356	320	1728	1701	711
AF101804	1000	1800	400	356	320	1728	1701	911
AF082004	800	2000	400	356	320	1928	1901	711
AF102004	1000	2000	400	356	320	1928	1901	911

CODICE	Dimensioni nominali			Altre dimensioni e codici di riferimento			Dim. piastra interna	
	H	L	P	F	Cod. porta	Cod. Pann. post.	X	Y
AFO061404	600	1400	400	346	DBE0614	RPE0614	1290	480
AFO081404	800	1400	400	346	DBE0814	RPE0814	1290	680
AFO061604	600	1600	400	346	DBE0616	RPE0616	1490	480
AFO081604	800	1600	400	346	DBE0816	RPE0816	1490	680
AFO101604	1000	1600	400	346	DBE1016	RPE1016	1490	880
AFO081804	800	1800	400	346	DBE0818	RPE0818	1690	680
AFO101804	1000	1800	400	346	DBE1018	RPE1018	1690	880
AFO082004	800	2000	400	346	DBE0820	RPE0820	1890	680
AFO102004	1000	2000	400	346	DBE1020	RPE1020	1890	880

**Note:** i telai di larghezza 1600 mm, hanno un montante centrale posteriore

\* Per H=600 e H=800 il sistema di chiusura non prevede il cariglione, ma 2 box doppia aletta 3mm



## ARMADI SERIE AF FTL - Traversino laterale - Serie AF

**Descrizione:** profilo predisposto per il montaggio sulla parte laterale dell'armadio AF e sulle forature della parte anteriore e posteriore del telaio.

Il codice FTL include:

- profilo FTL
- dadi in gabbia e viti per il fissaggio

CODICE	Profondità armadio		Altre dimensioni	
	H	I	Pe	
FTL456	400	324	340	
FTL556	500	424	440	
FTL656	600	524	540	
FTL856	800	724	740	

## ARMADI SERIE AF AF - Ingresso cavi telai

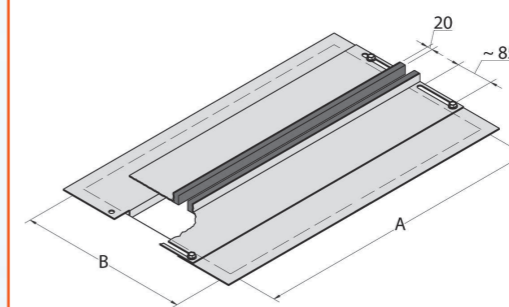
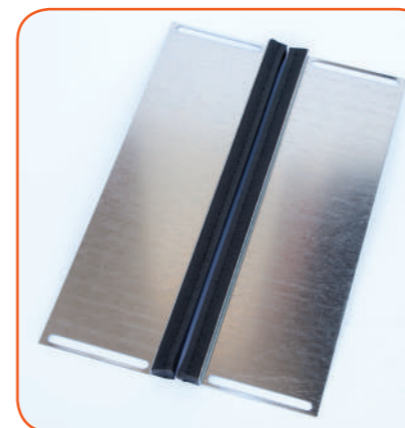
CODICE	Dimensioni caratteristiche	
	A	B
AF...64	404	230
AF...84	604	230
AF...A4	804	230
AF...C4	1004	230
AF1865 AF2065	404	230
AF1885 AF2085	604	230
AF18A5 AF20A5	804	230
AF18C5 AF20C5	1004	230

CODICE	Dimensioni caratteristiche		
	A	B	I
AFB18E4 AF061604 AF081604 AF101604	604	230	195
AFB18E5 AFB20E5	604	280	195
AF081804 AF101804	604	280	295
AF082004 AF102004	804	230	195

## PPG - Ingresso cavi a ghigliottina per armadi AF

**Descrizione:** viene montato sul fondo dell'armadio al posto delle piastre fisse (ingresso cavi di serie) ed impedisce, schiacciando la guarnizione di cui è dotato, l'ingresso di polvere all'interno del quadro.

È diviso in due parti regolabili nel senso della profondità (escursione di c.a. 85 mm per parte). Può essere montato anche in un secondo tempo qualora fosse necessario sostituire quello di serie.



Fondo armadio		Apertura vano cavi AF - AS		
L	P	CODICE	A	B
400	400	PPG 404	210	220
400	500	PPG 405	210	220
600	400	PPG 604	404	230
600	500	PPG 605	404	280
600	600	PPG 606	404	380
800	400	PPG 804	604	230
800	500	PPG 805	604	280
800	600	PPG 806	604	380
1000	400	PPG 104	804	230
1000	500	PPG 105	804	280
1000	600	PPG 106	804	380
1200	400	PPG 124	1004	230
1200	500	PPG 125	1004	280
1200	600	PPG 126	1004	380
1400	500	PPG 145	1204	280
1400	600	PPG 146	1204	380

**Note:** ingresso cavi a ghigliottina disponibile anche per la serie OK, codice di riferimento KPG (stessa costruzione del codice PPG)