

## ACCESSORI Sistemi di ventilazione IP 54 - IP 55

### FLT - GFV FILTRI E VENTILATORI

**Descrizione:** la serie di filtri "FLT ..7" e filtri con ventilatori "GFV ..7" permette di ottenere un grado di protezione IP 54 e ampliata da nuovi modelli, garantisce di soddisfare ogni tipo di esigenza (a richiesta, su alcuni di essi, è possibile ottenere il grado di protezione IP 55, grazie alla semplice sostituzione del pannello filtrante).

### CARATTERISTICHE PRINCIPALI

Le parti plastiche sono in ABS UL 94-V0 (nylon caricato con fibra di vetro) che ne garantisce l'autoestinguenza. I panni filtro sono in tessuto non tessuto ad alto rendimento e struttura progressiva, in fibre sintetiche infrangibili termolegate. Resistenti fino a 100°C e fino al 100% di umidità relativa, hanno un grado di immagazzinamento polvere di 650 g/m<sup>2</sup>.

La perdita di carico iniziale è di 25 Pa. Si possono pulire mediante sciacquatura, trattamento a getto d'acqua o battitura.

La qualità è conforme alla normativa DIN 24185.

I ventilatori utilizzati all'interno del kit sono costruiti secondo le norme CE, VDE e TÜV.

I supporti di rotazione sono dei cuscinetti a sfera ad elevata affidabilità e lunga durata (Min. 50.000 ore a 25°C e 65% di umidità relativa). Tutti i materiali sono riciclabili.

### ALTRE CARATTERISTICHE

Sono disponibili tensioni di alimentazione 115V CA o 230V CA. Altre tensioni di alimentazione sia in CA sia in CC sono disponibili a richiesta.

Flusso d'aria standard aspirante (dall'esterno del quadro verso l'interno), a richiesta è disponibile il flusso d'aria opposto (premente) per i gruppi filtro con ventilatore.

Colore standard RAL 7035.

Grado di protezione standard IP 54 (a richiesta protezione IP 55 o protezione EMC).

### MONTAGGIO

Il montaggio dei filtri avviene a filo del quadro per evitare nocivi ingombri esterni (sporgenza massima dal pannello 8 mm). Il montaggio su pannelli di spessore 1,2 ÷ 2,2 mm avviene per mezzo di clip a scatto, senza bisogno di viti.

Il campo di tolleranza della foratura rispetto alla dimensione nominale è di 1,5 mm.

## ACCESSORI FLT - Filtri

### FILTRI CON GRADO DI PROTEZIONE IP55

**Descrizione:** i filtri FLT 307, FLT 407, FLT 707 sono disponibili, a richiesta, con grado di protezione IP 55.

È possibile ordinarli aggiungendo la sigla /IP55 al codice del filtro. È in ogni caso possibile aumentare il grado di protezione dei filtri già in opera sostituendo il pannello filtro standard con quello IP 55.

Lo speciale pannello filtro (ordinabile anche come ricambio) garantisce un grado di filtrazione FU5 con separazione del 97%, secondo la norma DIN 24185.

### FILTRI CON PROTEZIONE EMC

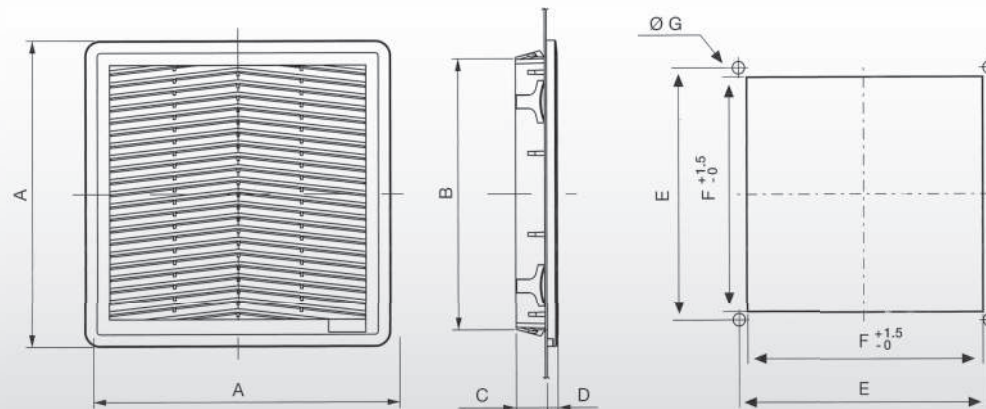
**Descrizione:** tutti i filtri sono disponibili, a richiesta, nella versione schermante delle emissioni elettromagnetiche. Le emissioni elettromagnetiche in ingresso o in uscita sono attenuate di 15÷28 dB secondo la frequenza. La versione del kit filtro EMC è ottenuta metallizzando le parti plastiche che devono funzionare da schermo, è accoppiata una rete metallica di maglia adeguata, ed è applicata una particolare guarnizione che mantiene anche la tenuta all'acqua e alla polvere.

#### FLT - filtri e panni per filtri

| CODICE  | Descrizione          |
|---------|----------------------|
| FLT 007 | Filtro 105x105 IP 54 |
| FLT 107 | Filtro 150x150 IP 54 |
| FLT 307 | Filtro 204x204 IP 54 |
| FLT 407 | Filtro 250x250 IP 54 |
| FLT 707 | Filtro 325x325 IP 54 |

#### Note per effettuare un'ordine:

- un filtro avente flusso d'aria premente aggiungere la sigla /R al codice (p. es.: GFV 157 /2 /R)
- un filtro con grado di protezione IP 55 aggiungere la sigla /IP55 al codice (p. es.: GFV 557 /2 /IP55)
- un filtro con protezione EMC aggiungere la sigla /EMC al codice (p. es.: GFV 757 /2 /EMC)



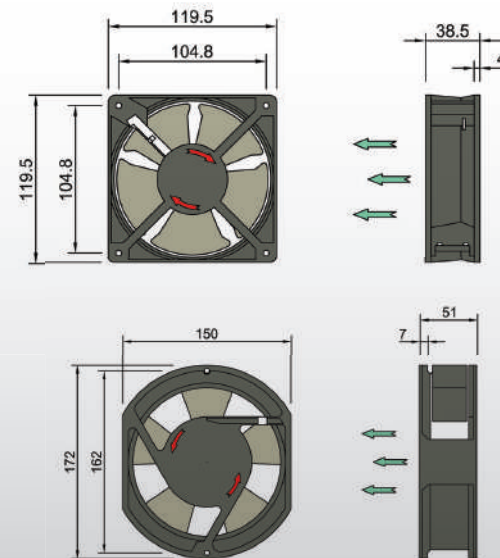
**ACCESSORI**  
**FLT.../P - Panni filtro**

**Descrizione:** ricambio panno filtro per ripristinarne l'efficienza.

**ACCESSORI**  
**Disegno e dima di foratura**

| CODICE         | Descrizione  |
|----------------|--|
| FLT 007/P      | Panno per filtro 105x105 (confezione da 6 pz.)       |
| FLT 101/P      | Panno per filtro 150x150 (confezione da 6 pz.)       |
| FLT 307/P      | Panno per filtro 204x204 (confezione da 6 pz.)       |
| FLT 307/P/IP55 | Panno per filtro 204x204 IP 55 (confezione da 6 pz.) |
| FLT 402/P      | Panno per filtro 250x250 (confezione da 6 pz.)       |
| FLT 402/P/IP55 | Panno per filtro 250x250 IP 55 (confezione da 6 pz.) |
| FLT 703/P      | Panno per filtro 325x325 (confezione da 6 pz.)       |
| FLT 703/P/IP55 | Panno per filtro 325x325 IP 55 (confezione da 6 pz.) |

| CODICE | Dimensioni reali |      |      |     |     |      |     |
|--------|------------------|------|------|-----|-----|------|-----|
|        | A                | B    | C    | D   | E   | F    | G   |
| FLT007 | 107              | 91,5 | 16,5 | 6,7 | 95  | 91,5 | 1,8 |
| FLT107 | 150              | 124  | 21,5 | 7,7 | 131 | 124  | 4,5 |
| FLT307 | 204              | 176  | 21,5 | 8   | 185 | 177  | 4,5 |
| FLT407 | 250              | 223  | 24,9 | 8,9 | 230 | 223  | 4,5 |
| FLT707 | 325              | 291  | 24,5 | 9,5 | 302 | 291  | 4,5 |



## ACCESSORI GFV - Gruppi filtro e ventilatore

### GRUPPI FILTRO CON GRADO DI PROTEZIONE IP55

**Descrizione:** i filtri con ventilatore GFV 357, GFV 557, GFV 757 sono disponibili, a richiesta, con grado di protezione IP 55. È possibile ordinarli aggiungendo la sigla /IP55 al codice kit filtro con ventilatore. È in ogni caso possibile aumentare il grado di protezione dei kit filtro con ventilatore già in opera sostituendo il pannello filtro standard con quello IP 55. Lo speciale pannello filtro (ordinabile anche come ricambio) garantisce un grado di filtrazione FU5 con separazione del 97%, secondo la norma DIN 24185.

### GRUPPI FILTRO CON PROTEZIONE EMC

**Descrizione:** i filtri con ventilatore sono disponibili, a richiesta, nella versione schermante delle emissioni elettromagnetiche. Le emissioni elettromagnetiche in ingresso o in uscita sono attenuate di 15÷28 dB secondo la frequenza. La versione del kit filtro EMC è ottenuta metallizzando le parti plastiche che devono funzionare da schermo, è accoppiata una rete metallica di maglia adeguata, ed è applicata una particolare guarnizione che mantiene anche la tenuta all'acqua e alla polvere.

#### GFV - filtri e panni per filtri

| CODICE    | Descrizione                  | Descrizione |       |         |       |         |         |       |             |
|-----------|------------------------------|-------------|-------|---------|-------|---------|---------|-------|-------------|
|           |                              | VCA         | Hz    | mA      | W     | m³/h    | m³/h    | dB(A) | °C          |
| GFV 057/1 | Filtro 105x105 + ventilatore | 115         | 50/60 | 140/110 | 9/7   | 45/54   | 23/30   | 40/44 | -20 ÷ +70°C |
| GFV 057/2 | Filtro 105x105 + ventilatore | 230         | 50/60 | 70/55   | 10/8  | 45/54   | 23/30   | 40/44 | -20 ÷ +70°C |
| GFV 157/1 | Filtro 150x150 + ventilatore | 115         | 50/60 | 170/160 | 20/18 | 160/178 | 57/61   | 43/48 | -20 ÷ +70°C |
| GFV 157/2 | Filtro 150x150 + ventilatore | 230         | 50/60 | 90/80   | 20/19 | 160/178 | 57/61   | 43/48 | -20 ÷ +70°C |
| GFV 357/1 | Filtro 204x204 + ventilatore | 115         | 50/60 | 320/270 | 23/21 | 195/220 | 120/135 | 41/43 | -20 ÷ +70°C |
| GFV 357/2 | Filtro 204x204 + ventilatore | 230         | 50/60 | 165/135 | 23/21 | 195/220 | 120/135 | 41/43 | -20 ÷ +70°C |
| GFV 557/1 | Filtro 250x250 + ventilatore | 115         | 50/60 | 250/250 | 30/30 | 348/384 | 240/270 | 50/55 | -20 ÷ +70°C |
| GFV 557/2 | Filtro 250x250 + ventilatore | 230         | 50/60 | 120/120 | 29/29 | 348/384 | 240/270 | 50/55 | -20 ÷ +70°C |
| GFV 757/1 | Filtro 325x325 + ventilatore | 115         | 50    | 820     | 71    | 825     | 500     | 65    | -20 ÷ +50°C |
| GFV 757/2 | Filtro 325x325 + ventilatore | 230         | 50    | 320     | 67    | 825     | 500     | 65    | -20 ÷ +50°C |

Supporto movimenti per tutti i GFV: cuscinetti

#### Note per effettuare un'ordine:

- un gruppo filtro con ventilatore avente flusso d'aria premente aggiungere la sigla /R al codice (p. es.: GFV 157 /2 /R)
- un gruppo filtro con ventilatore con grado di protezione IP 55 aggiungere la sigla /IP55 al codice (p. es.: GFV 557 /2 /IP55)
- un gruppo filtro con ventilatore con protezione EMC aggiungere la sigla /EMC al codice (p. es.: GFV 757 /2 /EMC)

## ACCESSORI VNT - Ventilatori

**Descrizione:** i ventilatori VNT possono essere impiegati per realizzare ventilazione senza filtro. Il VNT 441 può essere applicato ad un GTF 100 per renderlo più efficiente. Il VNT141 è inoltre il ricambio per il GFV157 e GFV357; il VNT441 è il ricambio per GFV557.

#### VNT

| CODICE    | Descrizione      | Tensione |       | Frequenza |       | Assorbimento |       | Portata aria ventilatore<br>m³/h | Rumore<br>dB(A) | Temperatura di esercizio<br>°C |
|-----------|------------------|----------|-------|-----------|-------|--------------|-------|----------------------------------|-----------------|--------------------------------|
|           |                  | VCA      | Hz    | mA        | W     |              |       |                                  |                 |                                |
| VNT 141/1 | Ventilatore ø120 | 115      | 50/60 | 170/160   | 20/18 | 160/181      | 43/48 | -10 ÷ +60°C                      |                 |                                |
| VNT 141/2 | Ventilatore ø120 | 230      | 50/60 | 90/80     | 20/19 | 160/178      | 43/48 | -20 ÷ +70°C                      |                 |                                |
| VNT 441/1 | Ventilatore ø150 | 115      | 50/60 | 300/270   | 36/33 | 345/405      | 50/53 | -10 ÷ +60°C                      |                 |                                |
| VNT 441/2 | Ventilatore ø150 | 230      | 50/60 | 100/110   | 24/21 | 345/405      | 50/53 | -20 ÷ +70°C                      |                 |                                |

Supporto movimenti per tutti i ventilatori: Cuscinetti

