



LEGGI BLD - Monoblocco

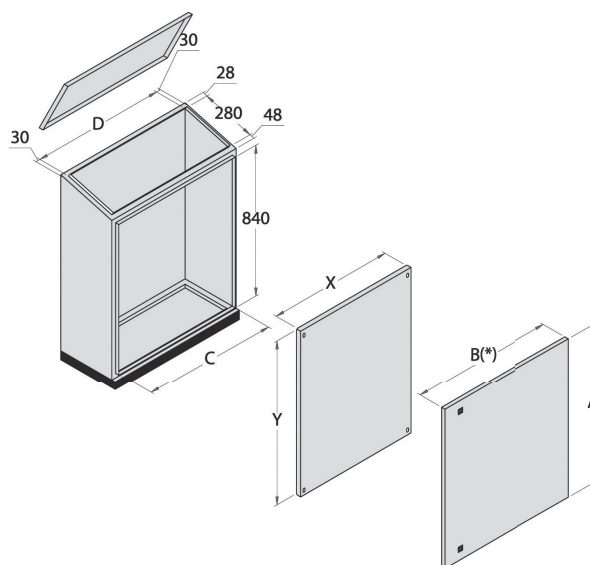
Il codice BLD include:

- struttura in lamiera d'acciaio pressopiegata e saldata
- porta anteriore incernierata
- pannello mensola incernierato
- piastra interna in acciaio zincato
- fondo chiuso
- zoccolo saldato alla struttura H=50 mm

Elementi disponibili a richiesta:

- forature personalizzate su struttura, piastra interna, pannello mensola incernierato e porta

CODICE	Dimensioni nominali			Altre dimensioni				Codici e dimensioni piastra		
	H	L	P	D	C	A	B	Codice piastra	X	Y
BLD065	1050	650	350	590	590	877	646	BLD065/P	560	930
BLD080	1050	800	350	740	740	877	796	BLD080/P	710	930
BLD100	1050	1000	350	940	940	877	496*	BLD100/P	910	930
BLD120	1050	1200	350	1140	1140	877	596*	BLD120/P	1110	930



* per queste dimensionile porte sono doppie in battuta fra loro.