



LEGGII

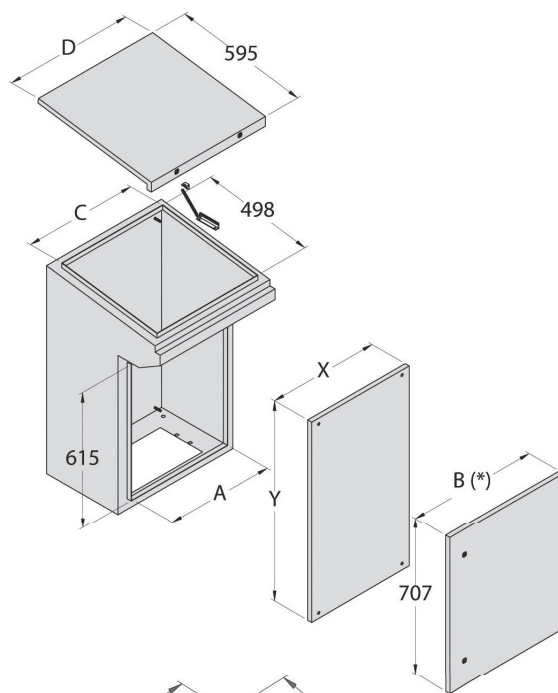
BLC - Monoblocco

Il codice BLC include:

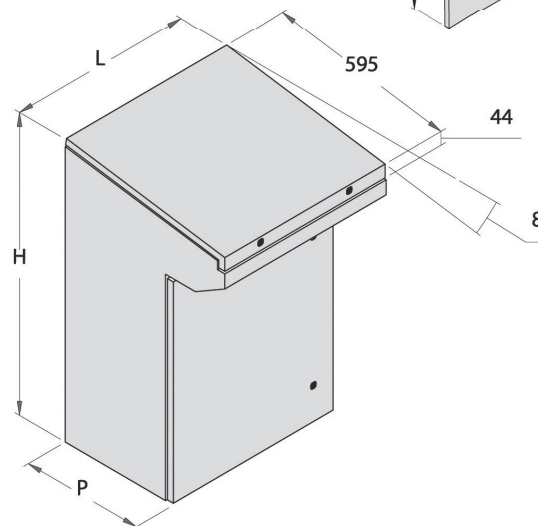
- struttura in lamiera d'acciaio pressopiegata completamente saldata
- porta anteriore incernierata
- pannello mensola incernierato
- piastra interna avvitata sul retro
- fondo chiuso con piastra in lamiera zincata asportabile

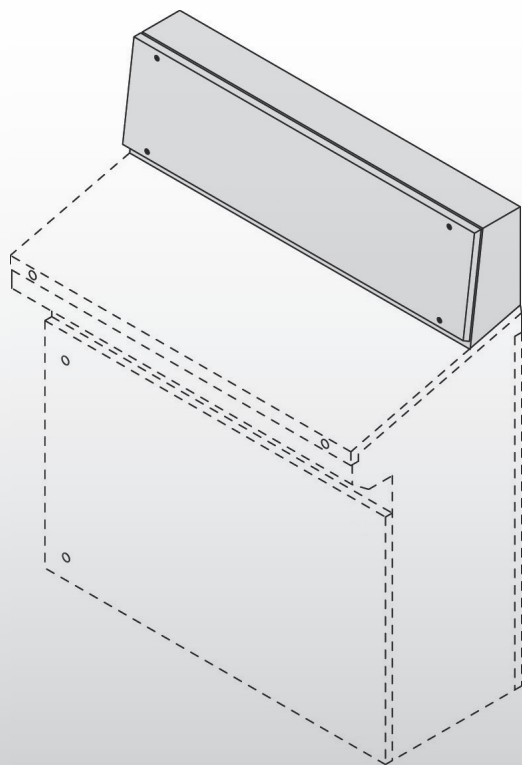
Elementi disponibili a richiesta:

- zoccolo cod. **ZAK** H=100 oppure H=200 mm + flange laterali cod. **FLK** (pag. 40)



CODICE	Dimensioni nominali			Altre dimensioni				Codici e dimensioni piastra		
	H	L	P	D	C	A	B	Codice piastra	X	Y
BLC060	970	600	400	596	521	504	596	BLC060/P	520	910
BLC080	970	800	400	796	721	704	796	BLC080/P	720	910
BLC100	970	1000	400	996	921	904	496*	BLC100/P	920	910
BLC120	970	1200	400	1196	1121	1104	596*	BLC120/P	1120	910
BLC140	970	1400	400	1396	1321	1304	696*	BLC140/P	1320	910
BLC160	970	1600	400	1596	1521	1504	796*	BLC160/P	1520	910





LEGGII 

ALM - Alzata monoblocco per leggii BLC

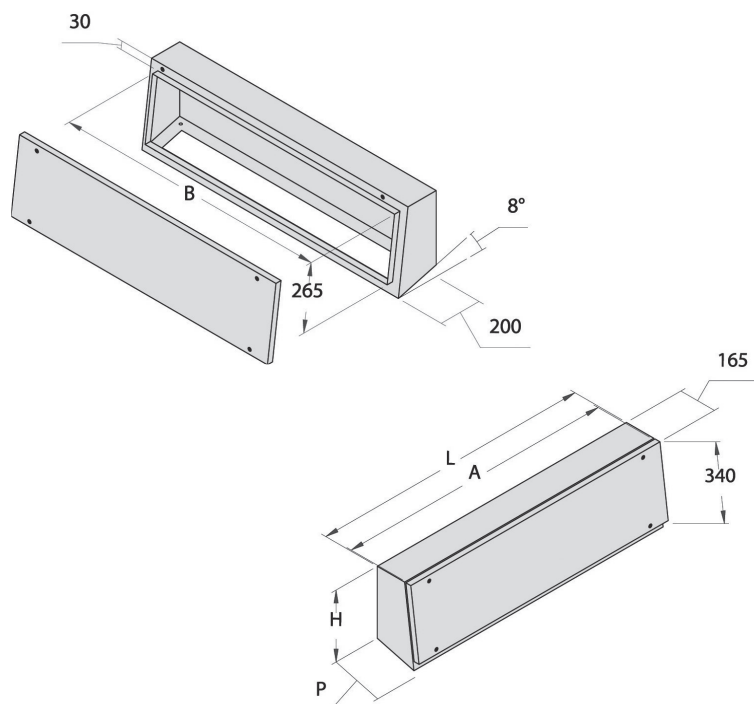
Descrizione: è un accessorio particolare per il BLC, che crea un ambiente separato rispetto al corpo del leggjo.

Il codice ALM include:

- struttura in lamiera d'acciaio pressopiegata e saldata
- pannello anteriore avvitato
- fondo con feritoia e foratura predisposta per il fissaggio alla mensola dei leggii **BLC**

Elementi disponibili a richiesta:

- forature personalizzate su struttura e sul pannello frontale avvitato



CODICE	Dimensioni nominali			Altre dimensioni	
	H	L	P	A	B
ALM060	300	600	228	596	540
ALM080	300	800	228	796	740
ALM100	300	1000	228	996	940
ALM120	300	1200	228	1196	1140
ALM140	300	1400	228	1396	1340
ALM160	300	1600	228	1596	1540