

**LEGGII MODULARI E MONOBLOCCO IP 55**

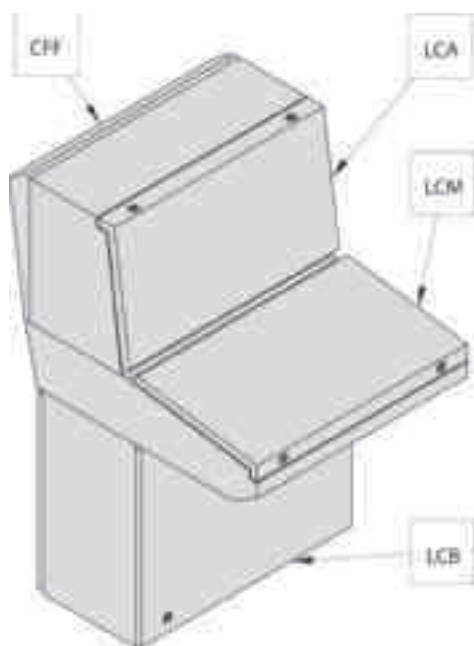
**Descrizione:** La produzione di leggi è composta dalle serie LC, BLC, LAS, BLD e LAR. Tutti i leggi sono costruiti in lamiera pressopiegata e sono IP 55. Possono essere dotati di piastra interna in lamiera zincata da 20/10, regolabile in alcuni modelli nel senso della profondità. La vernice è a polveri, colore RAL 7035 bucciato.

**Note:** per accessori relativi a tutte le serie di leggi vedasi pag. 112 e seguenti

## LC - LEGGII COMPONIBILI

**Descrizione:** i leggii componibili serie LC sono studiati per fornire la massima modularità. Sono costituiti dai seguenti componenti:

- base fornita con piastra elettromeccanica, cod. LCB;
- alzata fornita senza piastra cod. LCA;
- mensola fornita senza coperchio cod. LCM;
- cuffia per alzata cod. CFF;
- piastra elettromeccanica per alzata cod. LCA/P;
- coperchio per mensola cod. LCM/C;
- zoccolo cod. ZAK (H=100 o 200 mm) + flange laterali cod. FLK, vd. pagg. 22-23.



Possibili composizioni:

Leggio composto da:

- LCA;
- CFF;
- LCM;
- LCB.

Leggio composto da:

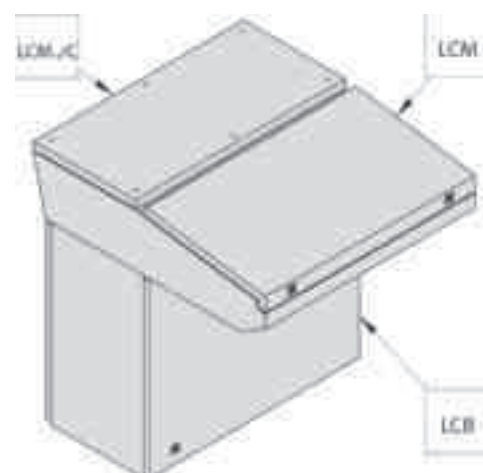
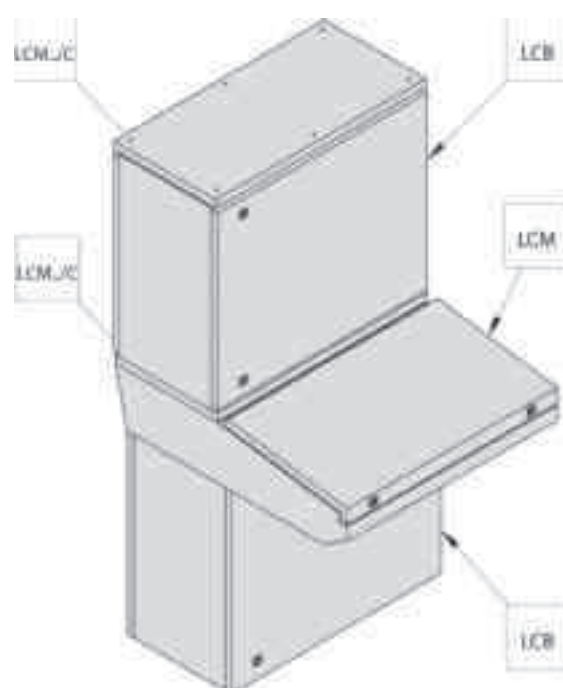
- N° 2 LCB;
- LCM../C;
- LCM

Leggio composto da:

- LCA;
- LCB;

Leggio composto da:

- LCM;
- LCM../C;
- LCB.



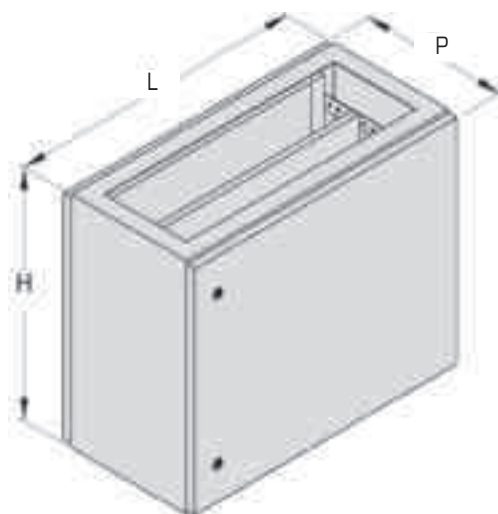
## LCB - BASE PER LEGGIO componibile

### Il codice LCB include:

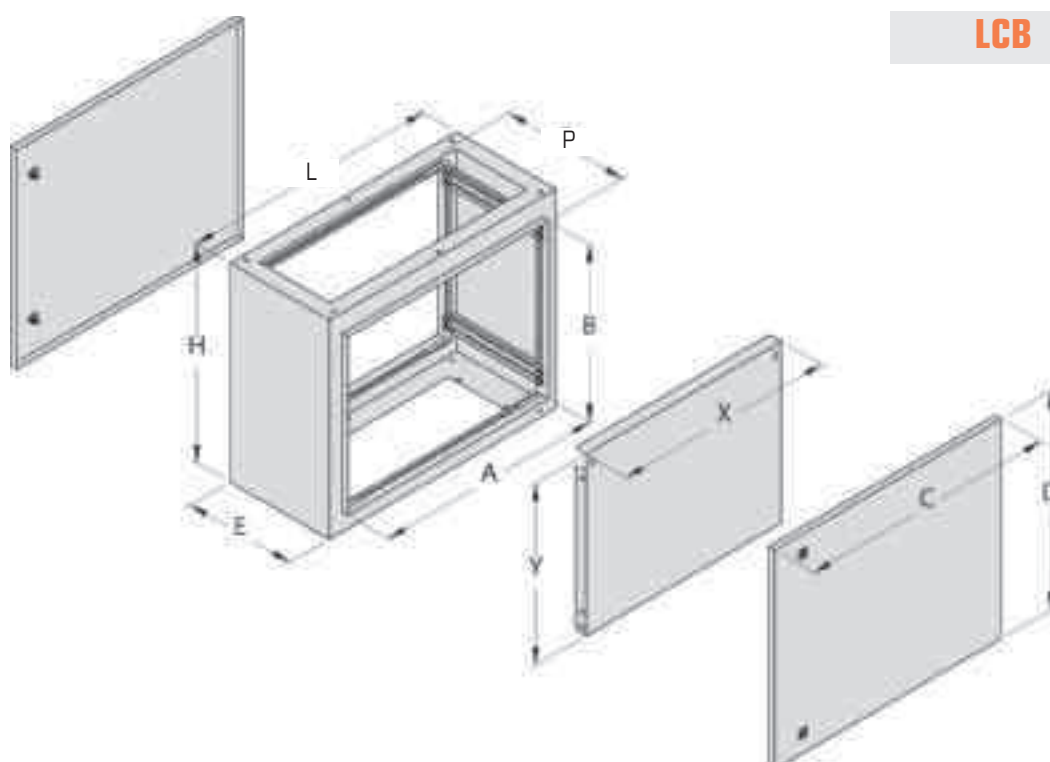
- Struttura in lamiera pressopiegata;
- Porta anteriore;
- Porta posteriore;
- Piastra interna.

### Elementi disponibili a parte:

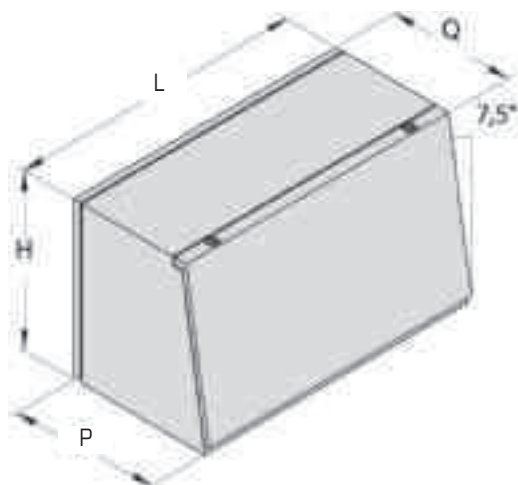
- Zoccolo cod. ZAK H=100 o H=200 + flange laterali cod. FLK, pagg. 22-23;



CODICE	Dimensioni nominali			Altre dimensioni					Codice e dimensione piastra		
	H	L	P	E	A	B	C	D	Codice piastra	X	Y
<b>LCB064</b>	<b>670</b>	<b>600</b>	<b>400</b>	345	500	560	594	570	LCB064/P	<b>490</b>	<b>555</b>
<b>LCB084</b>	<b>670</b>	<b>800</b>	<b>400</b>	345	700	560	794	770	LCB084/P	<b>690</b>	<b>555</b>
<b>LCB104</b>	<b>670</b>	<b>1000</b>	<b>400</b>	345	900	560	994	970	LCB104/P	<b>890</b>	<b>555</b>
<b>LCB124</b>	<b>670</b>	<b>1200</b>	<b>400</b>	345	1100	560	1194	1170	LCB124/P	<b>1090</b>	<b>555</b>
<b>LCB144</b>	<b>670</b>	<b>1400</b>	<b>400</b>	345	1300	560	1394	1370	LCB144/P	<b>1290</b>	<b>555</b>
<b>LCB164</b>	<b>670</b>	<b>1600</b>	<b>400</b>	345	1500	560	1594	1570	LCB164/P	<b>1490</b>	<b>555</b>
<b>LCB065</b>	<b>670</b>	<b>600</b>	<b>500</b>	445	500	560	594	570	LCB064/P	<b>490</b>	<b>555</b>
<b>LCB085</b>	<b>670</b>	<b>800</b>	<b>500</b>	445	700	560	794	770	LCB084/P	<b>690</b>	<b>555</b>
<b>LCB105</b>	<b>670</b>	<b>1000</b>	<b>500</b>	445	900	560	994	970	LCB104/P	<b>890</b>	<b>555</b>
<b>LCB125</b>	<b>670</b>	<b>1200</b>	<b>500</b>	445	1100	560	1194	1170	LCB124/P	<b>1090</b>	<b>555</b>
<b>LCB145</b>	<b>670</b>	<b>1400</b>	<b>500</b>	445	1300	560	1394	1370	LCB144/P	<b>1290</b>	<b>555</b>
<b>LCB165</b>	<b>670</b>	<b>1600</b>	<b>500</b>	445	1500	560	1594	1570	LCB164/P	<b>1490</b>	<b>555</b>


**LCB**

## LCA - ALZATA PER LEGGIO componibile



### Il codice LCA include:

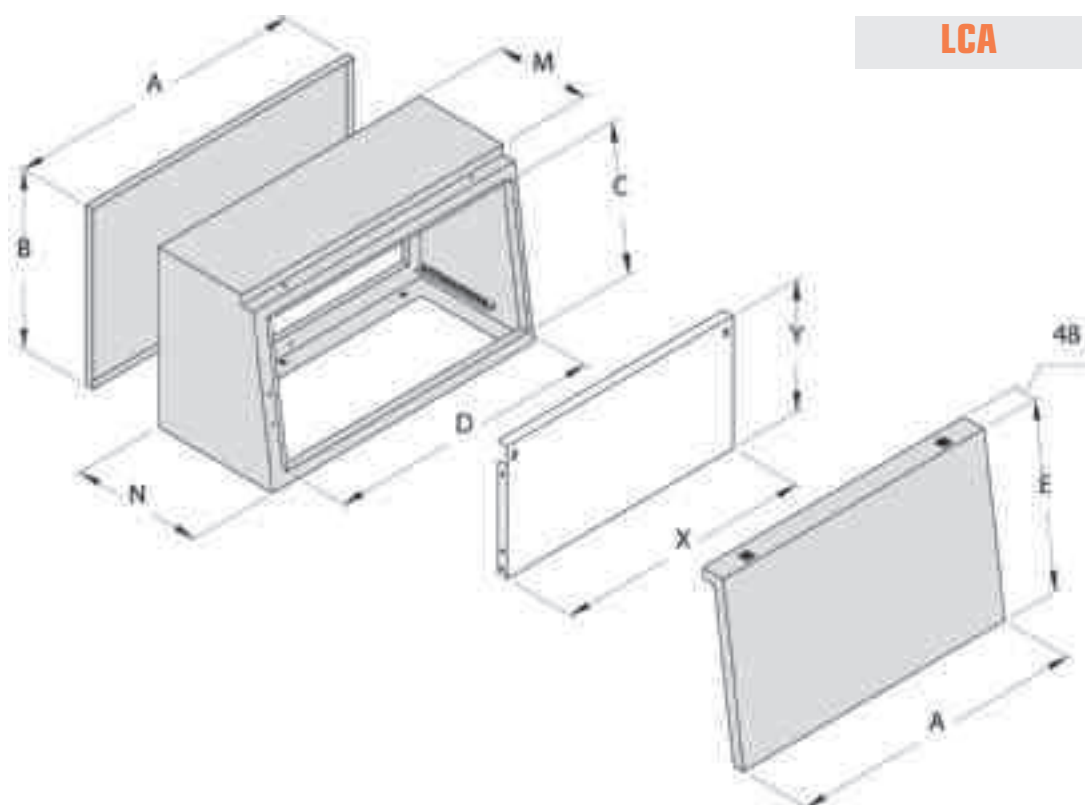
- Struttura in lamiera pressopiegata;
- Pannello anteriore incernierato;
- Pannello posteriore avvitato;
- Parte inferiore predisposta per collegamento con base e mensola.

**Nota:** Per il collegamento con mensola è obbligatorio il pannello LMC.../C onde evitare la collisione fra pannello anteriore e pannello mensola.

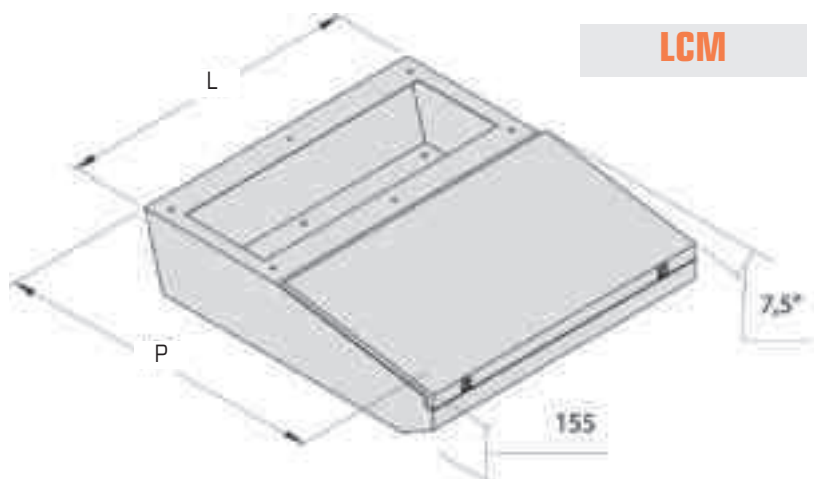
### Elementi a richiesta:

- Piastra interna;

CODICE	Dimensioni nominali			Altre dimensioni								Codici e dimensioni piastra		
	H	L	P	Q	A	B	C	D	M	N	E	Codice piastra	X	Y
<b>LCA064</b>	<b>490</b>	<b>600</b>	<b>400</b>	330	596	476	420	520	255	348	469	LCA064/P	<b>490</b>	<b>410</b>
<b>LCA084</b>	<b>490</b>	<b>800</b>	<b>400</b>	330	796	476	420	720	255	348	469	LCA084/P	<b>690</b>	<b>410</b>
<b>LCA104</b>	<b>490</b>	<b>1000</b>	<b>400</b>	330	996	476	420	920	255	348	469	LCA104/P	<b>890</b>	<b>410</b>
<b>LCA124</b>	<b>490</b>	<b>1200</b>	<b>400</b>	330	1196	476	420	1120	255	348	469	LCA124/P	<b>1090</b>	<b>410</b>
<b>LCA144</b>	<b>490</b>	<b>1400</b>	<b>400</b>	330	1396	476	420	1320	255	348	469	LCA144/P	<b>1290</b>	<b>410</b>
<b>LCA164</b>	<b>490</b>	<b>1600</b>	<b>400</b>	330	1596	476	420	1520	255	348	469	LCA164/P	<b>1490</b>	<b>410</b>
<b>LCA065</b>	<b>490</b>	<b>600</b>	<b>500</b>	430	596	476	420	520	355	448	469	LCA064/P	<b>490</b>	<b>410</b>
<b>LCA085</b>	<b>490</b>	<b>800</b>	<b>500</b>	430	796	476	420	720	355	448	469	LCA084/P	<b>690</b>	<b>410</b>
<b>LCA105</b>	<b>490</b>	<b>1000</b>	<b>500</b>	430	996	476	420	920	355	448	469	LCA104/P	<b>890</b>	<b>410</b>
<b>LCA125</b>	<b>490</b>	<b>1200</b>	<b>500</b>	430	1196	476	420	1120	355	448	469	LCA124/P	<b>1090</b>	<b>410</b>
<b>LCA145</b>	<b>490</b>	<b>1400</b>	<b>500</b>	430	1396	476	420	1320	355	448	469	LCA144/P	<b>1290</b>	<b>410</b>
<b>LCA165</b>	<b>490</b>	<b>1600</b>	<b>500</b>	430	1596	476	420	1520	355	448	469	LCA164/P	<b>1490</b>	<b>410</b>


**LCA**

## LCM, LCM../C - MENSOLA E PANNELLO SUPERIORE

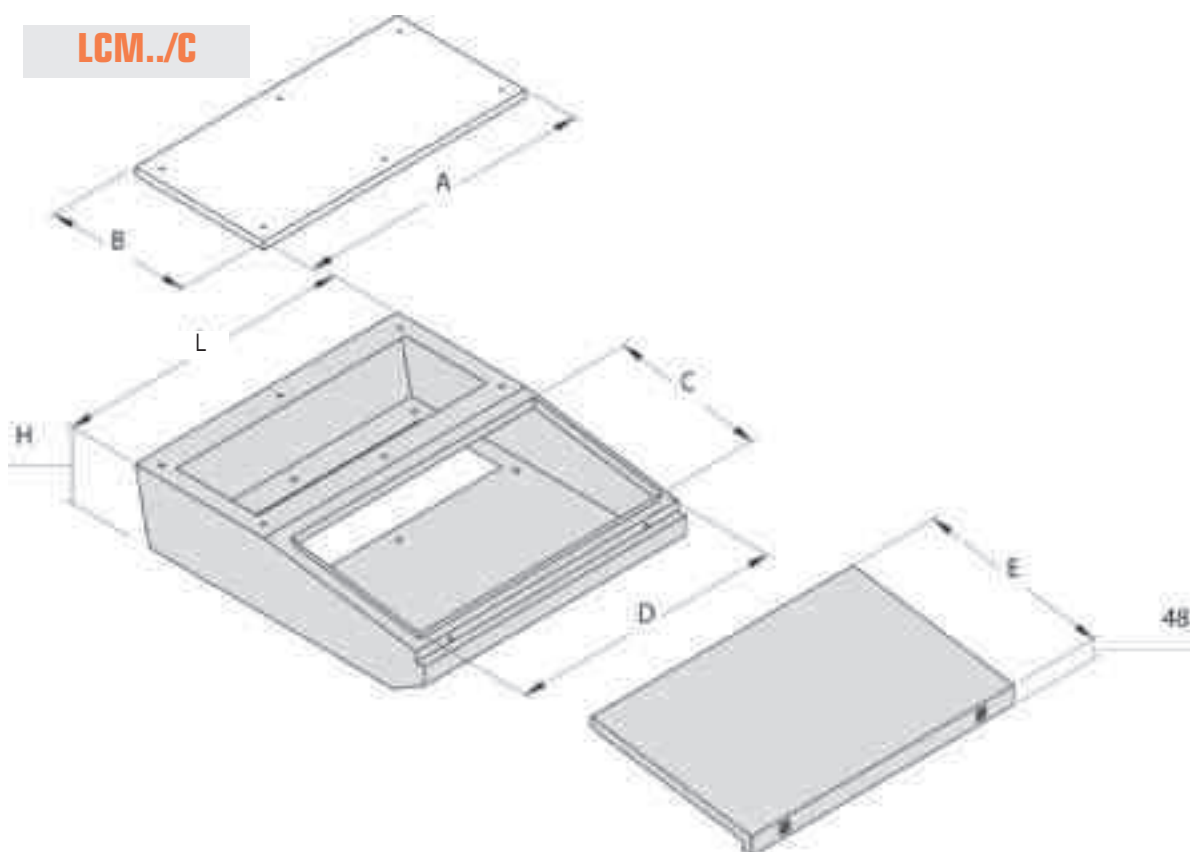

**LCM**
**Il codice LCM include:**

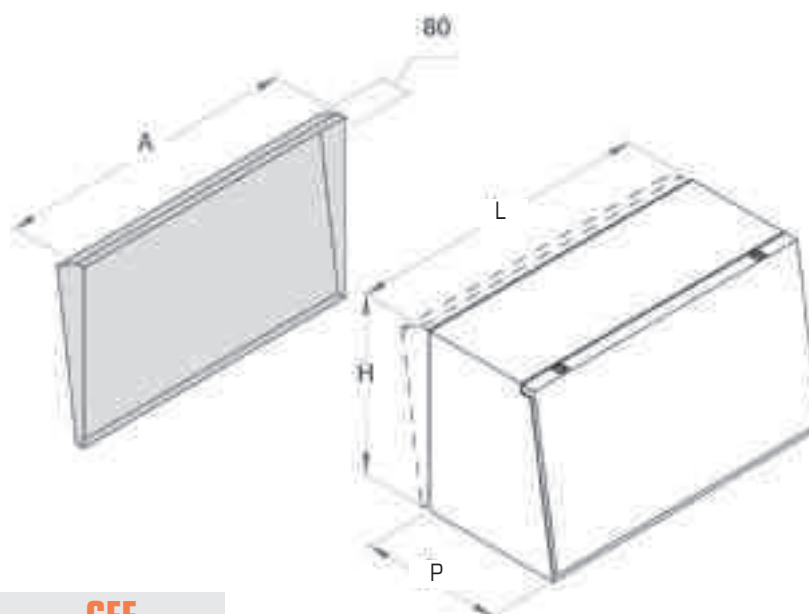
- Struttura mensola pressopiegata;
- Pannello incernierato mensola;
- predisposizione per fissaggio pannello superiore e base LCB.

**Elementi disponibili a richiesta:**

- Pannello orizzontale superiore LCM../C;

CODICE	Dimensioni nominali			Altre dimensioni			Codici e dimensioni pannello superiore		
	H	L	P	C	D	E	Codice pannello superiore	A	B
<b>LCM064</b>	<b>200</b>	<b>600</b>	<b>885</b>	370	520	473	LCM064/C	<b>598</b>	<b>345</b>
<b>LCM084</b>	<b>200</b>	<b>800</b>	<b>885</b>	370	720	473	LCM084/C	<b>798</b>	<b>345</b>
<b>LCM104</b>	<b>200</b>	<b>1000</b>	<b>885</b>	370	920	473	LCM104/C	<b>998</b>	<b>345</b>
<b>LCM124</b>	<b>200</b>	<b>1200</b>	<b>885</b>	370	1120	473	LCM124/C	<b>1198</b>	<b>345</b>
<b>LCM144</b>	<b>200</b>	<b>1400</b>	<b>885</b>	370	1320	473	LCM144/C	<b>1398</b>	<b>345</b>
<b>LCM164</b>	<b>200</b>	<b>1600</b>	<b>885</b>	370	1520	473	LCM164/C	<b>1598</b>	<b>345</b>
<b>LCM065</b>	<b>200</b>	<b>600</b>	<b>985</b>	370	520	473	LCM065/C	<b>598</b>	<b>445</b>
<b>LCM085</b>	<b>200</b>	<b>800</b>	<b>985</b>	370	720	473	LCM085/C	<b>798</b>	<b>445</b>
<b>LCM105</b>	<b>200</b>	<b>1000</b>	<b>985</b>	370	920	473	LCM105/C	<b>998</b>	<b>445</b>
<b>LCM125</b>	<b>200</b>	<b>1200</b>	<b>985</b>	370	1120	473	LCM125/C	<b>1198</b>	<b>445</b>
<b>LCM145</b>	<b>200</b>	<b>1400</b>	<b>985</b>	370	1320	473	LCM145/C	<b>1398</b>	<b>445</b>
<b>LCM165</b>	<b>200</b>	<b>1600</b>	<b>985</b>	370	1520	473	LCM165/C	<b>1598</b>	<b>445</b>

**LCM../C**


**CFF - CUFFIA PER ALZATA LEGGII componibili**


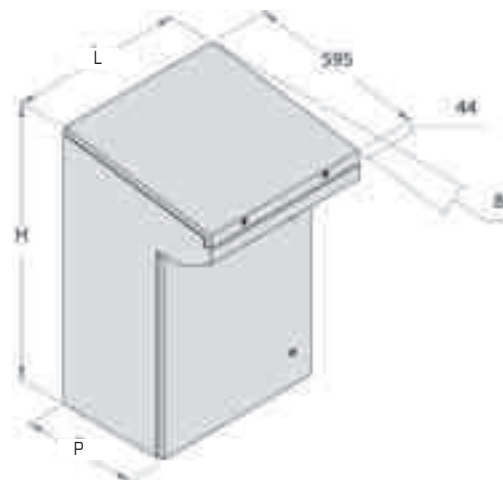
CODICE	Dimensioni nominali			Codici e dimensioni ALZATA			
	H	L	A	Codice alzata	H	L	P
<b>CFF060</b>	<b>490</b>	<b>600</b>	598	LCA064	<b>490</b>	<b>600</b>	<b>400</b>
<b>CFF080</b>	<b>490</b>	<b>800</b>	798	LCA084	<b>490</b>	<b>800</b>	<b>400</b>
<b>CFF100</b>	<b>490</b>	<b>1000</b>	998	LCA104	<b>490</b>	<b>1000</b>	<b>400</b>
<b>CFF120</b>	<b>490</b>	<b>1200</b>	1198	LCA124	<b>490</b>	<b>1200</b>	<b>400</b>
<b>CFF140</b>	<b>490</b>	<b>1400</b>	1398	LCA144	<b>490</b>	<b>1400</b>	<b>400</b>
<b>CFF160</b>	<b>490</b>	<b>1600</b>	1598	LCA164	<b>490</b>	<b>1600</b>	<b>400</b>
<b>CFF060</b>	<b>490</b>	<b>600</b>	598	LCA064	<b>490</b>	<b>600</b>	<b>500</b>
<b>CFF080</b>	<b>490</b>	<b>800</b>	798	LCA084	<b>490</b>	<b>800</b>	<b>500</b>
<b>CFF100</b>	<b>490</b>	<b>1000</b>	998	LCA104	<b>490</b>	<b>1000</b>	<b>500</b>
<b>CFF120</b>	<b>490</b>	<b>1200</b>	1198	LCA124	<b>490</b>	<b>1200</b>	<b>500</b>
<b>CFF140</b>	<b>490</b>	<b>1400</b>	1398	LCA144	<b>490</b>	<b>1400</b>	<b>500</b>
<b>CFF160</b>	<b>490</b>	<b>1600</b>	1598	LCA164	<b>490</b>	<b>1600</b>	<b>500</b>



### BLC - LEGGIO MONOBLOCCO

#### Il codice BLC include:

- Struttura in lamiera d'acciaio pressopiegata e saldata;
- Porta anteriore incernierata;
- Pannello mensola incernierato;
- Piastra interna avvitata sul retro;
- Fondo chiuso con piastrina asportabile.



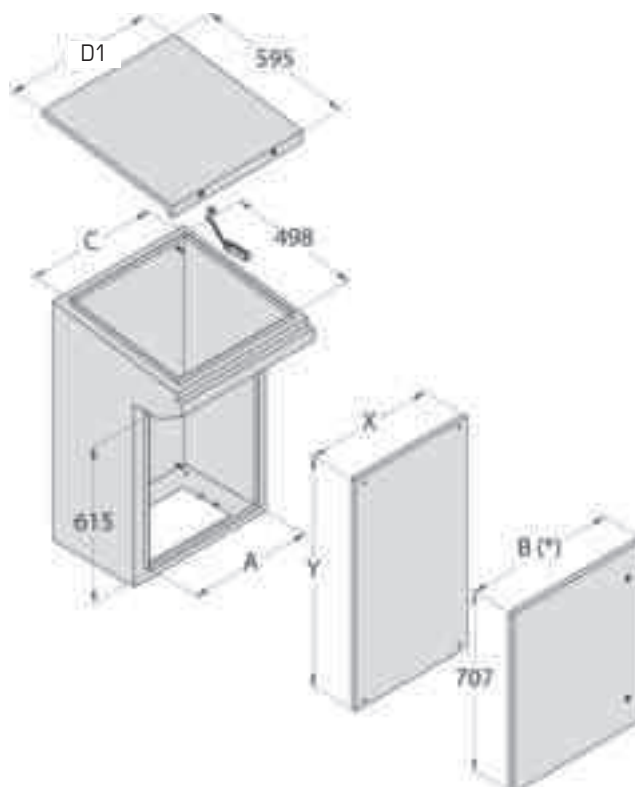
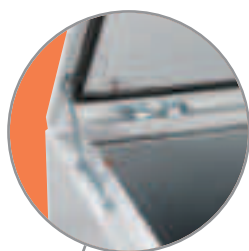
#### Elementi disponibili a richiesta:

- Zoccolo cod. ZAK H=100 oppure H=200 mm + flange laterali cod. FLK, vd. pagg. 22-23;

BLC

CODICE	Dimensioni nominali			Altre dimensioni				Codici e dimensioni piastra		
	H	L	P	D1	C	A	B	Codice piastra	X	Y
<b>BLC060</b>	<b>970</b>	<b>600</b>	<b>400</b>	596	521	504	596	BLC060/P	<b>520</b>	<b>910</b>
<b>BLC080</b>	<b>970</b>	<b>800</b>	<b>400</b>	796	721	704	796	BLC080/P	<b>720</b>	<b>910</b>
<b>BLC100</b>	<b>970</b>	<b>1000</b>	<b>400</b>	996	921	904	496(*)	BLC100/P	<b>920</b>	<b>910</b>
<b>BLC120</b>	<b>970</b>	<b>1200</b>	<b>400</b>	1196	1121	1104	596(*)	BLC120/P	<b>1120</b>	<b>910</b>
<b>BLC140</b>	<b>970</b>	<b>1400</b>	<b>400</b>	1396	1321	1304	696(*)	BLC140/P	<b>1320</b>	<b>910</b>
<b>BLC160</b>	<b>970</b>	<b>1600</b>	<b>400</b>	1596	1521	1504	796(*)	BLC160/P	<b>1520</b>	<b>910</b>

(\*) Per queste dimensioni le porte sono doppie in battuta fra loro.



## BLD - LEGGIO MONOBLOCCO

### Il codice BLD include:

- Struttura in lamiera d'acciaio pressopiegata e saldata;
- Porta anteriore incernierata;
- Pannello mensola incernierato;
- Piastra interna in acciaio prezincato;
- Fondo chiuso ;
- Zoccolo saldato alla struttura H=50 mm.

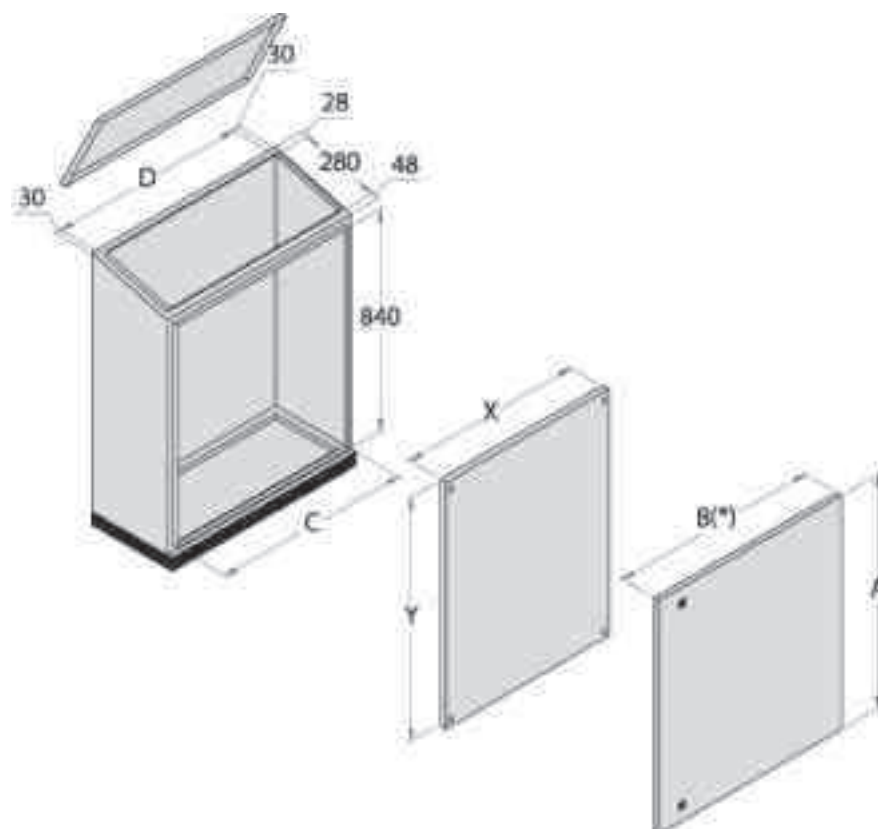
### Elementi disponibili a richiesta;

- Forature personalizzate su struttura, piastra interna, pannello mensola incernierato e porta.


**BLD**

CODICE	Dimensioni nominali			Altre dimensioni				Codici e dimensioni piastra		
	H	L	P	D	C	A	B	Codice piastra	X	Y
<b>BLD065</b>	<b>1050</b>	<b>650</b>	<b>350</b>	590	590	877	646	BLD065/P	<b>560</b>	<b>930</b>
<b>BLD080</b>	<b>1050</b>	<b>800</b>	<b>350</b>	740	740	877	796	BLD080/P	<b>710</b>	<b>930</b>
<b>BLD100</b>	<b>1050</b>	<b>1000</b>	<b>350</b>	940	940	877	496 (*)	BLD100/P	<b>910</b>	<b>930</b>
<b>BLD120</b>	<b>1050</b>	<b>1200</b>	<b>350</b>	1140	1140	877	596 (*)	BLD120/P	<b>1110</b>	<b>930</b>

(\*) Per queste dimensioni le porte sono doppie in battuta fra loro.



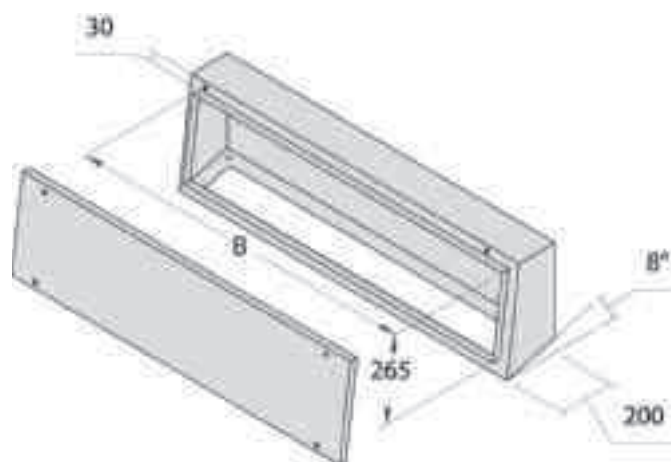
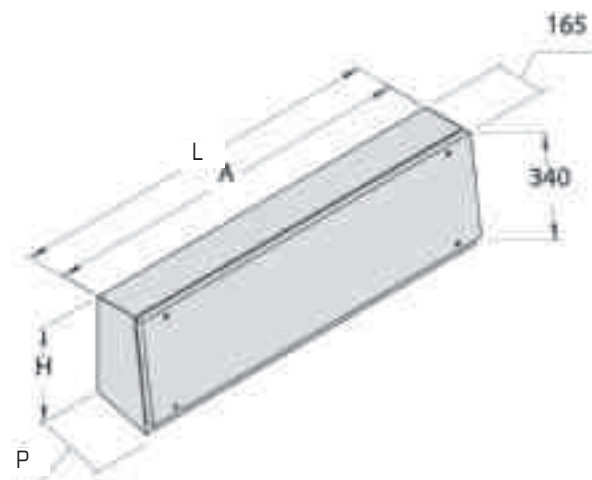


## ALM - ALZATA MONOBLOCCO PER LEGGIO BLC

**Descrizione:** È un accessorio particolare per i leggio BLC, che crea un ambiente separato rispetto al corpo dei BLC.

### Il codice ALM include:

- Struttura in lamiera d'acciaio pressopiegata e saldata;
- Pannello anteriore avvitato;
- Fondo con feritoia e foratura predisposta per il fissaggio alla mensola dei leggio BLC.

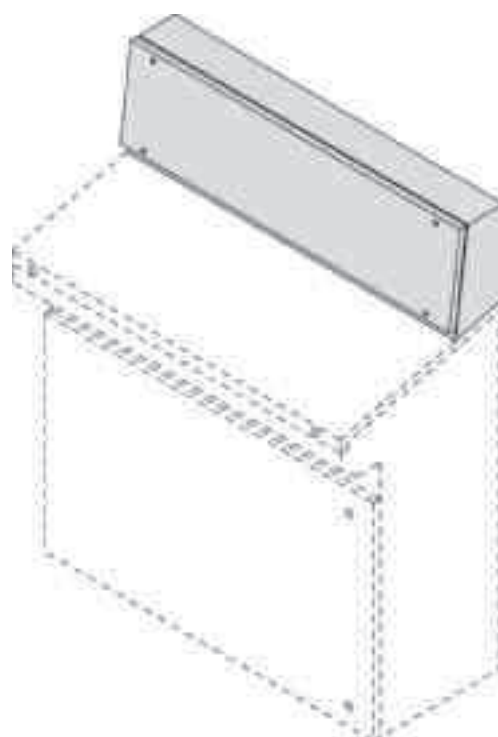


### Elementi disponibili a richiesta:

- Forature personalizzate su struttura e sul pannello frontale avvitato.

## ALM

CODICE	Dimensioni nominali			Altre dimensioni	
	H	L	P	A	B
ALM060	300	600	228	596	540
ALM080	300	800	228	796	740
ALM100	300	1000	228	996	940
ALM120	300	1200	228	1196	1140
ALM140	300	1400	228	1396	1340
ALM160	300	1600	228	1596	1540



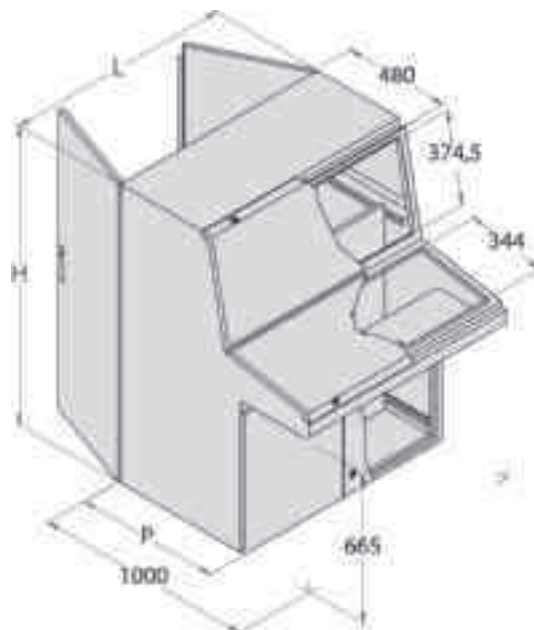
## LAS - LEGGIO CON MENSOLA ED ALZATA MONOBLOCCO

### Il codice LAS include:

- Struttura in lamiera d'acciaio pressopiegata e saldata;
- Porta anteriore incernierata;
- Pannello mensola incernierato;
- Pannello alzata incernierato;
- Porta posteriore a tutta altezza;
- Piastra interna standard.

### Elementi disponibili a richiesta:

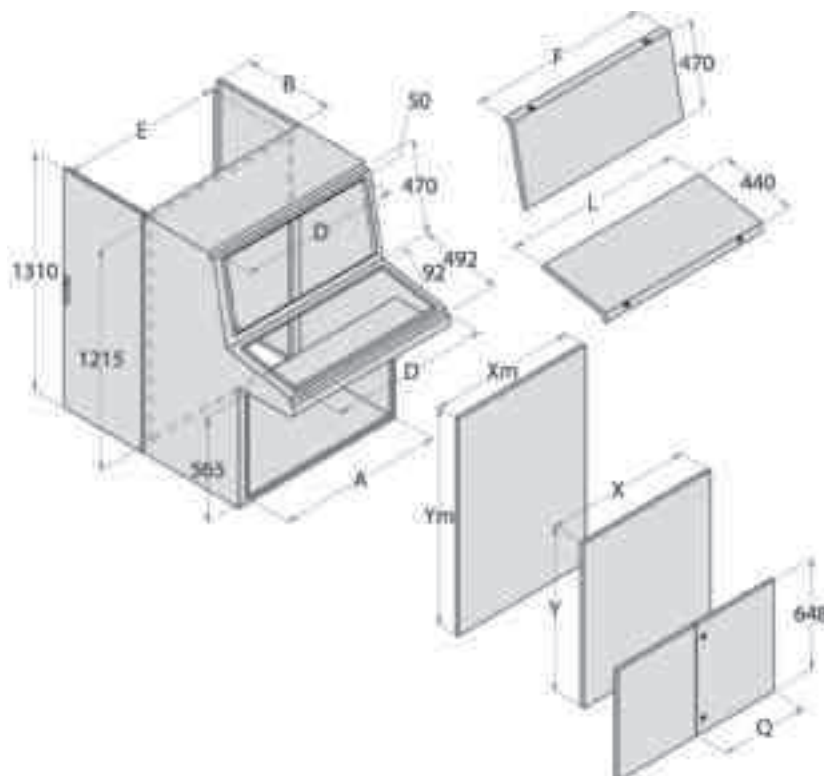
- Piastra interna maggiorata;
- Zoccolo cod. ZAK H=100 oppure 200 mm + flange laterali cod. FLK, vd. pagg. 22-23;



CODICE	Dimensioni nominali			Altre dimensioni							Codice e dimensione piastra standard e maggiorata					
	H	L	P	A	B	D	E	F	L	Q	Standard	X	Y	Maggiorata	Xm	Ym
<b>LAS08</b>	<b>1315</b>	<b>800</b>	<b>650</b>	726	695	725	722	796	796	794	LAS08/P	<b>690</b>	<b>910</b>	LAS08/PM	<b>690</b>	<b>1200</b>
<b>LAS10</b>	<b>1315</b>	<b>1000</b>	<b>650</b>	926	895	925	922	996	996	994	LAS10/P	<b>890</b>	<b>910</b>	LAS10/PM	<b>890</b>	<b>1200</b>
<b>LAS12</b>	<b>1315</b>	<b>1200</b>	<b>650</b>	1126	1095	1125	1122	1196	1196	594*	LAS12/P	<b>1090</b>	<b>910</b>	LAS12/PM	<b>1090</b>	<b>1200</b>
<b>LAS14</b>	<b>1315</b>	<b>1400</b>	<b>650</b>	1326	1295	1325	1322	1396	1396	694*	LAS14/P	<b>1290</b>	<b>910</b>	LAS14/PM	<b>1290</b>	<b>1200</b>
<b>LAS16</b>	<b>1315</b>	<b>1600</b>	<b>650</b>	1526	1495	1525	1522	1596	1596	794*	LAS16/P	<b>1490</b>	<b>910</b>	LAS16/PM	<b>1490</b>	<b>1200</b>

(\*) Per queste dimensioni le porte sono doppie in battuta fra loro.

## LAS



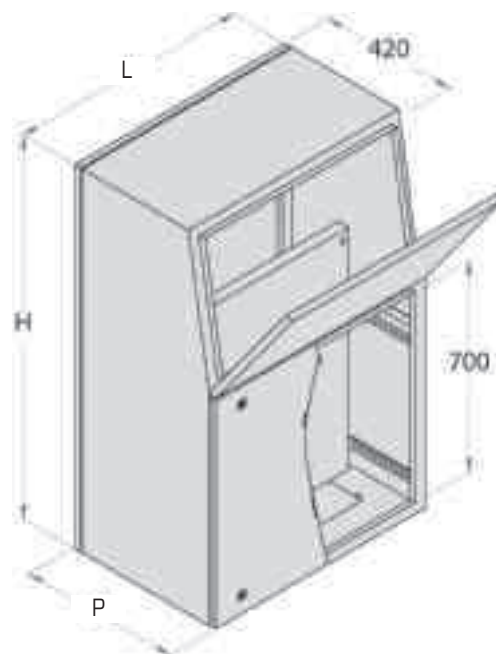
## LAR - LEGGIO MONOBLOCCO CON ALZATA

### Il codice LAR include:

- Struttura in lamiera d'acciaio pressopiegata e saldata;
- Porta anteriore incernierata;
- Pannello alzata incernierato;
- Pannello posteriore avvitato a tutta altezza;
- Piastra interna standard.

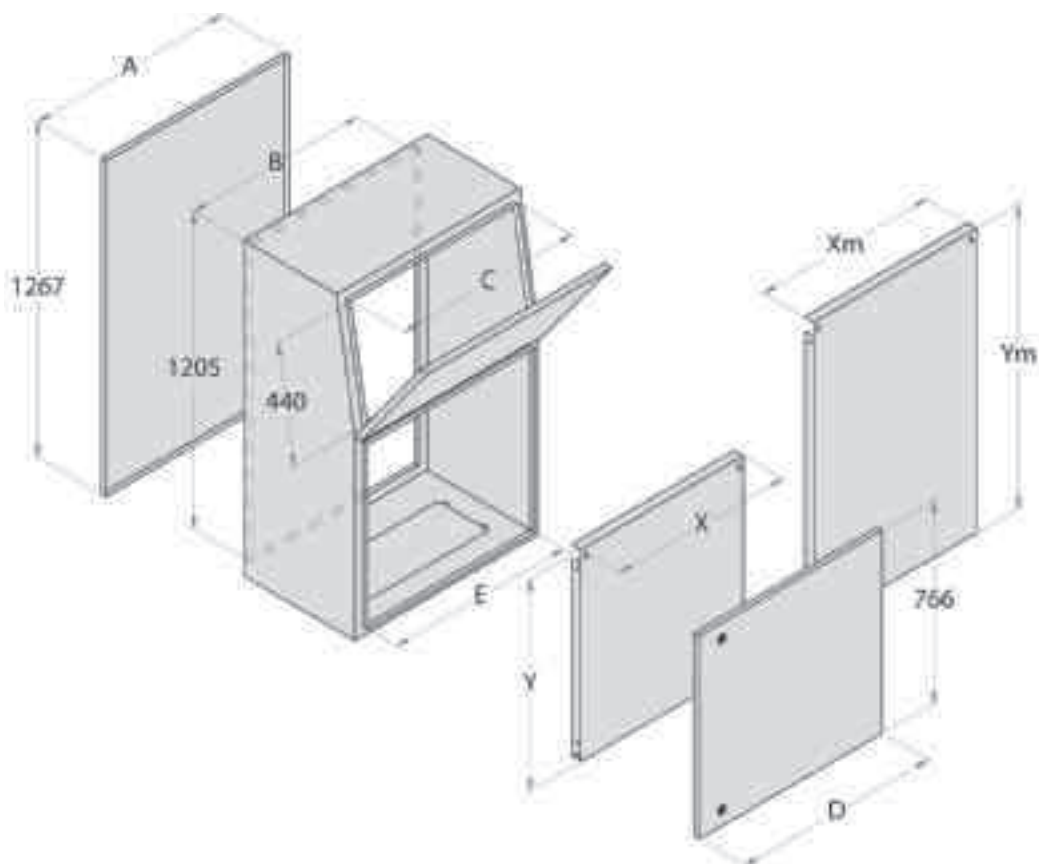
### Elementi disponibili su richiesta:

- Piastra interna maggiorata;
- Zoccolo cod. ZAK H=100 o 200 mm + flange laterali cod. FLK, pagg. 22-23;



CODICE	Dimensioni nominali			Altre dimensioni					Codici e dimensioni piastra standard e maggiorata					
	H	L	P	A	B	C	E	D	Standard	X	Y	Maggiorata	Xm	Ym
<b>LAR08</b>	<b>1270</b>	<b>800</b>	<b>500</b>	796	725	735	722	796	LAR08/P	<b>710</b>	<b>710</b>	LAR08/PM	<b>710</b>	<b>1060</b>
<b>LAR10</b>	<b>1270</b>	<b>1000</b>	<b>500</b>	996	925	935	922	496*	LAR10/P	<b>910</b>	<b>710</b>	LAR10/PM	<b>910</b>	<b>1060</b>
<b>LAR12</b>	<b>1270</b>	<b>1200</b>	<b>500</b>	1196	1125	1135	1122	596*	LAR12/P	<b>1110</b>	<b>710</b>	LAR12/PM	<b>1110</b>	<b>1060</b>
<b>LAR14</b>	<b>1270</b>	<b>1400</b>	<b>500</b>	1396	1325	1335	1322	696*	LAR14/P	<b>1310</b>	<b>710</b>	LAR14/PM	<b>1310</b>	<b>1060</b>
<b>LAR16</b>	<b>1270</b>	<b>1600</b>	<b>500</b>	1596	1525	1535	1522	796*	LAR16/P	<b>1510</b>	<b>710</b>	LAR16/PM	<b>1510</b>	<b>1060</b>

(\*) Per queste dimensioni le porte sono doppie in battuta fra loro.



**LAR**