

ST - CASSETTE IP66

Le cassette serie "ST" sono dotate di cerniere interne non visibili, sono in lamiera d'acciaio pressopiegata e saldata con canale a triplo angolo per la tenuta stagna con la porta. La verniciatura è a polveri epossipoliestere RAL 7035

Bucciato. La piastra interna è zincata ed in spessore 20/10 e viene montata nella parte posteriore e fissata su quattro robuste viti elettrosaldate sul fondo.



Caratteristiche Generali:

- . Struttura portante realizzata con profilo pressopiegato in lamiera d'acciaio completamente saldato in monoblocco;
- . Ingresso cavi nella parte inferiore;
- . Piastra interna in lamiera d'acciaio zincata spessore 20/10;
- . Porta frontale incernierata con angolo di apertura di 120° (a richiesta 180°) reversibile, munita di guarnizione perimetrale;
- . Chiusura con uno o due box a seconda delle dimensioni;
- . Viti ramate M6 per messa a terra, su struttura e porta, che garantiscono una continuità elettrica in tutta la struttura;

Versioni disponibili della "SERIE ST":

- STB** - Porta esterna cieca
- STV** - Porta interna cieca e porta esterna trasparente.
- STM** - Porta esterna trasparente e struttura modulare interna per pannelli modulari interni.

Note: per dettagli tecnici ulteriori vedasi pag. 180, per accessori relativi alla serie ST vedasi pag. 112 e seguenti

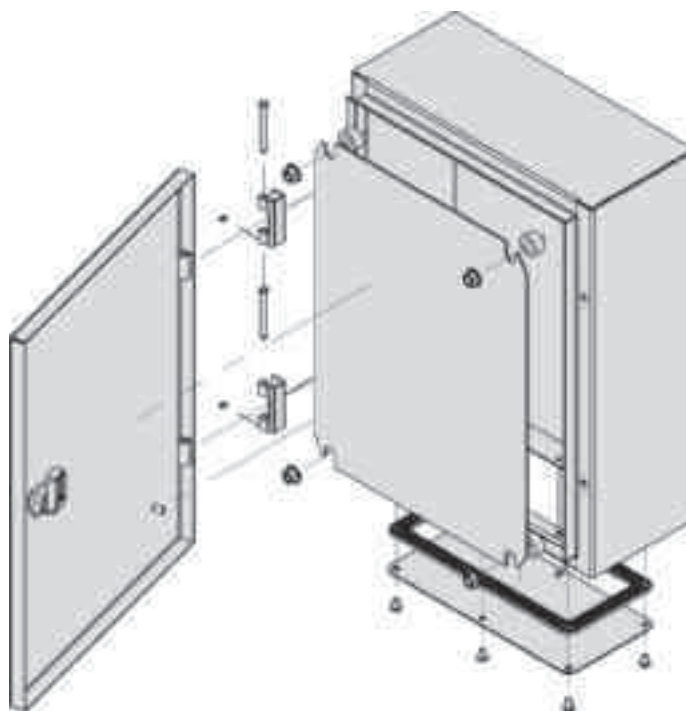
STB - CASSETTE CON PORTA SINGOLA

Il codice STB include:

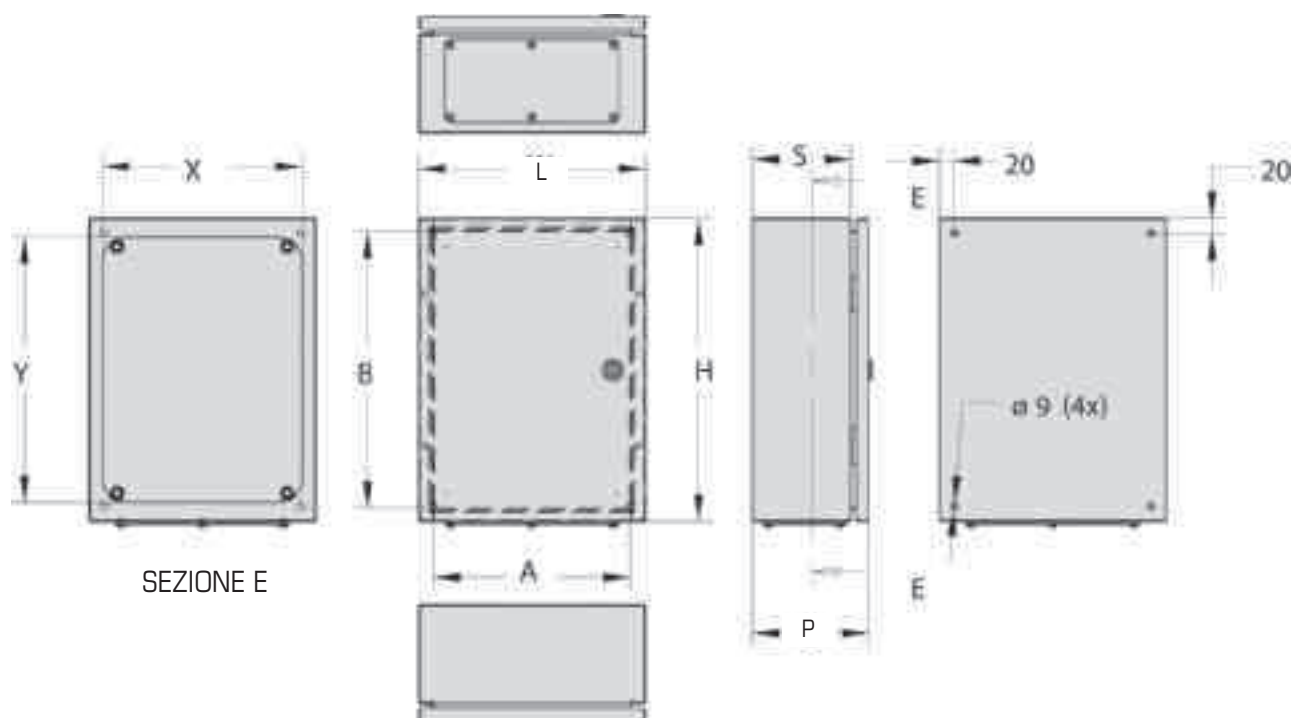
- Cassetta stagna con struttura monoblocco;
- Fondo fisso con vano ingresso cavi;
- Flangia di chiusura fondo con guarnizione di tenuta;
- Piastra interna;
- Porta cieca con box PVC apertura doppia aletta.

Elementi a richiesta:

- Kit appendini a muro cod. SFM400 (pag. 95);



NOTE: Sono disponibili box di chiusura di tipologie diverse, vedasi pag. 136

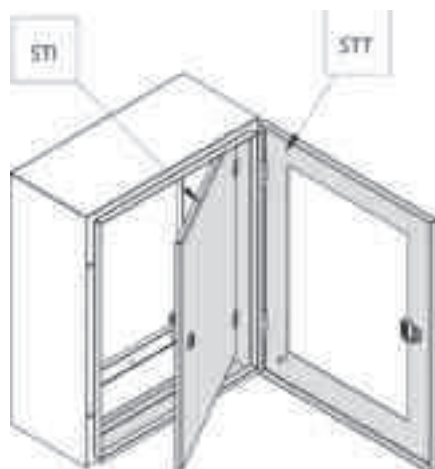


STB - CASSETTE CON PORTA SINGOLA

CODICE	Dimensioni nominali			Altre dimensioni			Codice e dimensioni piastra interna		
	H	L	P	S	A	B	Codes m.plate	X	Y
STB302015	300	200	150	126	152	265	STP3020	150	250
STB302515	300	250	150	126	202	265	STP3025	200	250
STB302520	300	250	200	176	202	265	STP3025	200	250
STB303015	300	300	150	126	252	265	STP3030	250	250
STB352515	350	250	150	126	202	315	STP3525	200	300
STB352520	350	250	200	176	202	315	STP3525	200	300
STB403015	400	300	150	126	252	365	STP4030	250	350
STB403020	400	300	200	176	252	365	STP4030	250	350
STB404020	400	400	200	176	352	365	STP4040	350	350
STB406020	400	600	200	176	552	365	STP4060	550	350
STB503015	500	300	150	126	252	465	STP5030	250	450
STB503020	500	300	200	176	252	465	STP5030	250	450
STB503515	500	350	150	126	302	465	STP5035	300	450
STB503520	500	350	200	176	302	465	STP5035	300	450
STB504016	500	400	160	136	352	465	STP5040	350	450
STB504020	500	400	200	176	352	465	STP5040	350	450
STB504025	500	400	250	226	352	465	STP5040	350	450
STB505020	500	500	200	176	452	465	STP5050	450	450
STB604020	600	400	200	176	352	565	STP6040	350	550
STB604025	600	400	250	226	352	565	STP6040	350	550
STB606020	600	600	200	176	552	565	STP6060	550	550
STB606025	600	600	250	226	552	565	STP6060	550	550
STB606030	600	600	300	276	552	565	STP6060	550	550
STB604040	600	400	400	376	352	565	STP6040	350	550
STB606040	600	600	400	376	552	565	STP6060	550	550
STB705020	700	500	200	176	452	665	STP7050	450	650
STB705025	700	500	250	226	452	665	STP7050	450	650
STB805020	800	500	200	176	452	765	STP8050	450	750
STB805025	800	500	250	226	452	765	STP8050	450	750
STB806020	800	600	200	176	552	765	STP8060	550	750
STB806025	800	600	250	226	552	765	STP8060	550	750
STB806030	800	600	300	276	552	765	STP8060	550	750
STB808030	800	800	300	776	752	765	STP8080	750	750
STB806040	800	600	400	376	552	765	STP8060	550	750
STB808040	800	800	400	376	752	765	STP8080	750	750
STB906020	900	600	200	176	552	865	STP9060	550	850
STB906025	900	600	250	226	552	865	STP9060	550	850
STB906030	900	600	300	276	552	865	STP9060	550	850
STB106025	1000	600	250	226	552	965	STP1060	550	950
STB106030	1000	600	300	276	552	965	STP1060	550	950
STB108020	1000	800	200	176	752	965	STP1080	750	950
STB108025	1000	800	250	226	752	965	STP1080	750	950
STB108032	1000	800	320	296	752	965	STP1080	750	950
STB106040	1000	600	400	376	552	965	STP1060	550	950
STB108040	1000	800	400	376	752	965	STP1080	750	950
STB126030	1200	600	300	276	552	1165	STP1260	550	1150
STB128025	1200	800	250	226	752	1165	STP1280	750	1150
STB128030	1200	800	300	276	752	1165	STP1280	750	1150
STB126040	1200	600	400	376	552	1165	STP1260	550	1150
STB128040	1200	800	400	376	752	1165	STP1280	750	1150
STB146040	1400	600	400	376	552	1365	STP1460	550	1350
STB148040	1400	800	400	376	752	1365	STP1480	750	1350

STB

STV - CASSETTE CON PORTA SINGOLA TRASPARENTE



Il codice STV include:

- Cassetta stagna con struttura monoblocco IP66;
- Fondo fisso con vano ingresso cavi;
- Flangia di chiusura fondo con guarnizione di tenuta;
- Piastra interna;
- Porta trasparente con box in PVC, apertura doppia aletta;
- Telaio per porta interna e porta interna con box PVC, apertura doppia aletta.

Elementi di completamento:

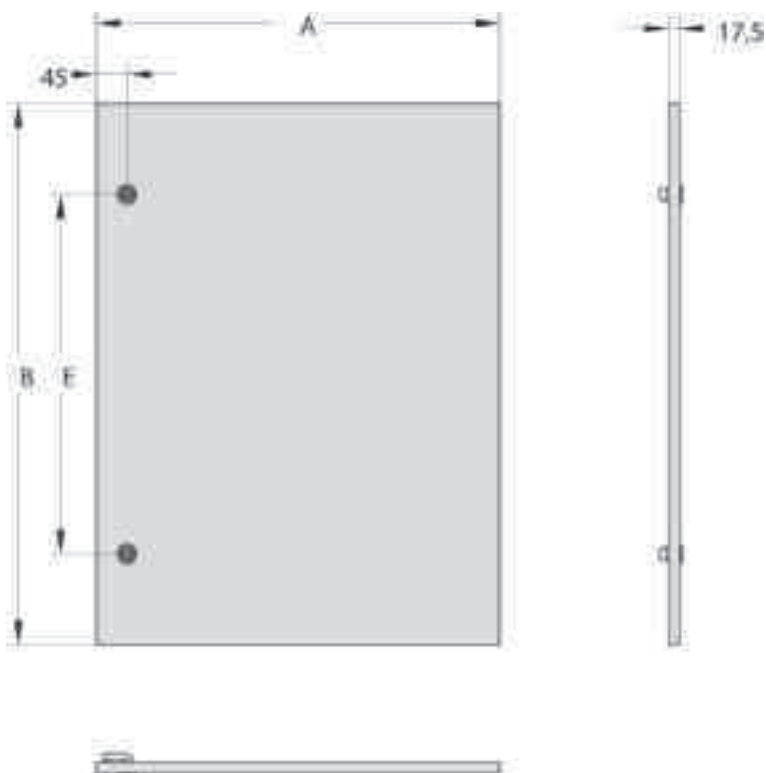
- Kit appendini cod. SFM400 (pag. 95)

STV

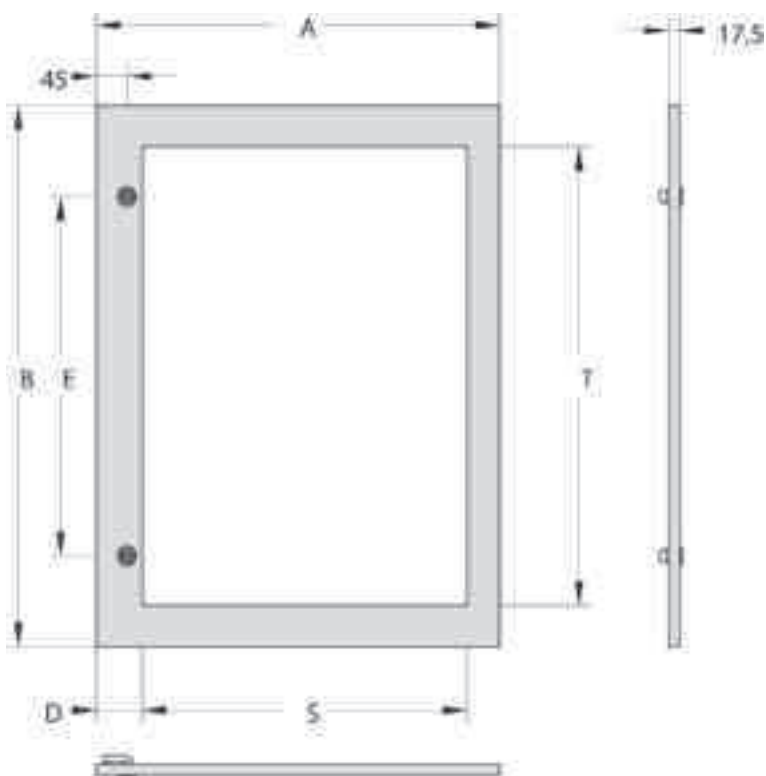
CODICE	Dimensioni nominali ed altre					Codice e dimensioni piastra interna			
	H	L	P	S	T	Porta interna	M.plate	X	Y
STV403020	400	300	200	176	50	STI4030	STP4030	250	350
STV404020	400	400	200	176	50	STI4040	STP4040	350	350
STV406020	400	600	200	176	50	STI4060	STP4060	550	350
STV503015	500	300	150	126	50	STI5030	STP5030	250	450
STV503020	500	300	200	176	50	STI5030	STP5030	250	450
STV503515	500	350	150	126	50	STI5035	STP5035	300	450
STV503520	500	350	200	176	50	STI5035	STP5035	300	450
STV504016	500	400	160	136	50	STI5040	STP5040	350	450
STV504020	500	400	200	176	50	STI5040	STP5040	350	450
STV504025	500	400	250	226	50	STI5040	STP5040	350	450
STV505020	500	500	200	176	50	STI5050	STP5050	450	450
STV604020	600	400	200	176	50	STI6040	STP6040	350	550
STV604025	600	400	250	226	50	STI6040	STP6040	350	550
STV606020	600	600	200	176	50	STI6060	STP6060	550	550
STV606025	600	600	250	226	50	STI6060	STP6060	550	550
STV606030	600	600	300	276	50	STI6060	STP6060	550	550
STV705020	700	500	200	176	50	STI7050	STP7050	450	650
STV705025	700	500	250	226	50	STI7050	STP7050	450	650
STV805020	800	500	200	176	50	STI8050	STP8050	450	750
STV805025	800	500	250	226	50	STI8050	STP8050	450	750
STV806020	800	600	200	176	50	STI8060	STP8060	550	750
STV806025	800	600	250	226	50	STI8060	STP8060	550	750
STV806030	800	600	300	276	50	STI8060	STP8060	550	750
STV808030	800	800	800	776	50	STI8080	STP8080	750	750
STV906020	900	600	200	176	50	STI9060	STP9060	550	850
STV906025	900	600	250	226	50	STI9060	STP9060	550	850
STV906030	900	600	300	276	50	STI9060	STP9060	550	850
STV106025	1000	600	250	226	50	STI1060	STP1060	550	950
STV106030	1000	600	300	276	50	STI1060	STP1060	550	950
STV108020	1000	800	200	176	50	STI1080	STP1080	750	950
STV108025	1000	800	250	226	50	STI1080	STP1080	750	950
STV108032	1000	800	320	296	50	STI1080	STP1080	750	950
STV126030	1200	600	300	276	50	STI1260	STP1260	550	1150
STV128025	1200	800	250	226	50	STI1280	STP1280	750	1150
STV128030	1200	800	300	276	50	STI1280	STP1280	750	1150

Note:

T= Quota intercapedine fra porta interna ed esterna.

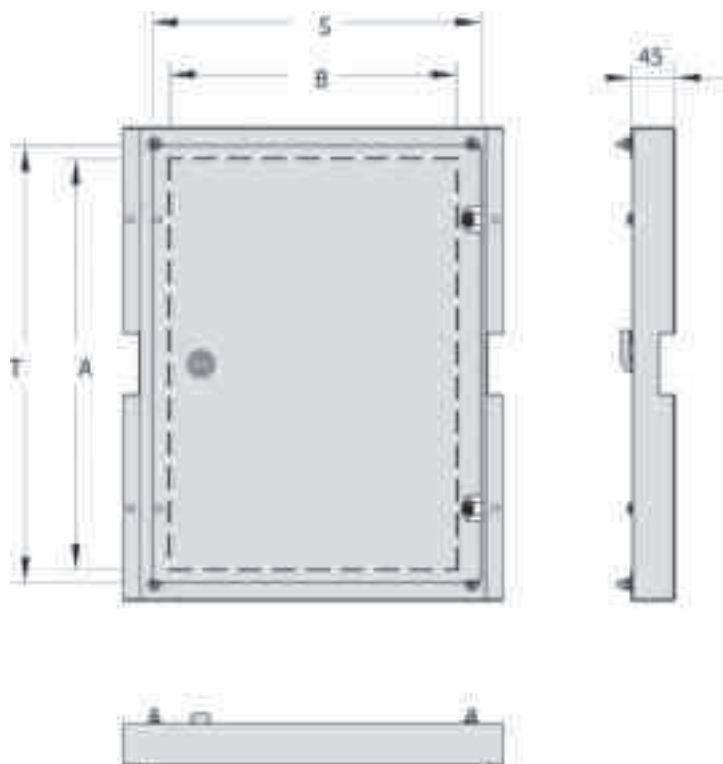
STC - PORTA CIECA


CODICE	Dimensioni nominali ed altre				
	H	L	B	A	E
STC3020	300	200	294	192	-
STC3025	300	250	294	242	-
STC3030	300	300	294	292	-
STC3525	350	250	344	242	-
STC4030	400	300	394	292	-
STC4040	400	400	394	392	-
STC4060	400	600	394	592	-
STC5030	500	300	494	292	-
STC5035	500	350	494	342	-
STC5040	500	400	494	392	-
STC5050	500	500	494	492	-
STC6040	600	400	594	392	-
STC6060	600	600	594	592	-
STC7050	700	500	694	492	450
STC8050	800	500	794	492	550
STC8060	800	600	794	592	550
STC8080	800	800	794	792	550
STC9060	900	600	894	592	650
STC1060	1000	600	994	592	750
STC1080	1000	800	994	792	750
STC1260	1200	600	1194	592	950
STC1280	1200	800	1194	792	950
STC1460	1400	600	1394	592	1150
STC1480	1400	800	1394	792	1150

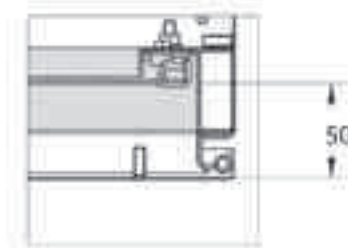
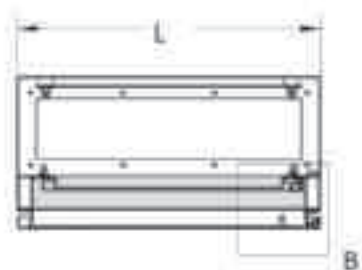
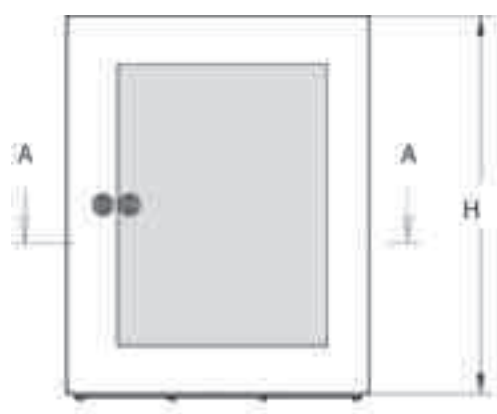
STT - PORTA TRASPARENTE


CODICE	Dimensioni nominali ed altre				
	H	L	T	S	E
STT3020	300	200	173	77	-
STT3025	300	250	173	127	-
STT3030	300	300	173	177	-
STT3525	350	250	223	127	-
STT4030	400	300	273	177	-
STT4040	400	400	273	277	-
STT4060	400	600	273	477	-
STT5030	500	300	373	177	-
STT5035	500	350	373	227	-
STT5040	500	400	373	277	-
STT5050	500	500	373	377	-
STT6040	600	400	473	277	-
STT6060	600	600	473	477	-
STT7050	700	500	553	313	450
STT8050	800	500	653	313	550
STT8060	800	600	653	413	550
STT8080	800	800	653	613	550
STT9060	900	600	753	413	650
STT1060	1000	600	853	413	750
STT1080	1000	800	853	613	750
STT1260	1200	600	1053	413	950
STT1280	1200	800	1053	613	950

STI - PORTA INTERNA CIECA E TELAIO DI SUPPORTO

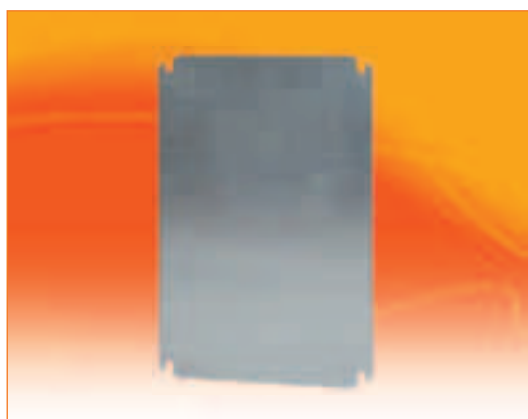
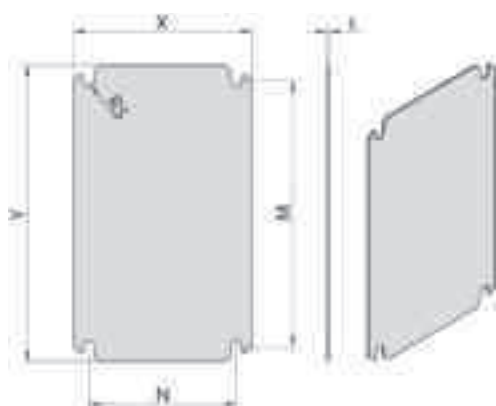


CODICE	Dimensioni nominali		Altre dimensioni			
	H	L	B	A	T	S
STI3020	300	200	91	227	255	142
STI3025	300	250	141	227	255	192
STI3030	300	300	191	227	255	242
STI3525	350	250	141	277	305	192
STI4030	400	300	191	327	355	242
STI4040	400	400	291	327	355	342
STI4060	400	600	491	327	355	542
STI5030	500	300	191	427	455	242
STI5035	500	350	241	427	455	292
STI5040	500	400	291	427	455	342
STI5050	500	500	391	427	455	442
STI6040	600	400	291	527	555	342
STI6060	600	600	491	527	555	542
STI7050	700	500	391	627	655	442
STI8050	800	500	391	727	755	442
STI8060	800	600	491	727	755	542
STI8080	800	800	691	727	755	742
STI9060	900	600	491	827	855	542
STI1060	1000	600	491	927	955	542
STI1080	1000	800	691	927	955	742
STI1260	1200	600	491	1127	1155	542
STI1280	1200	800	691	1127	1155	742

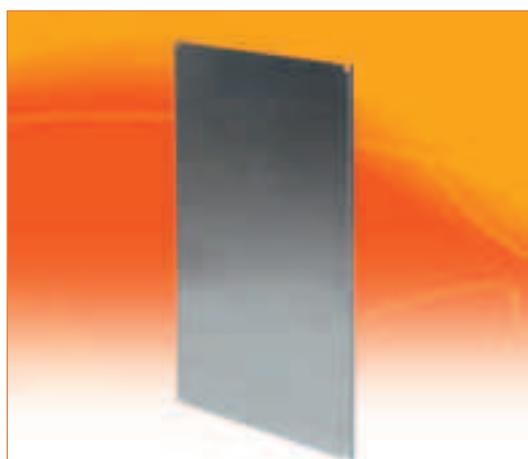
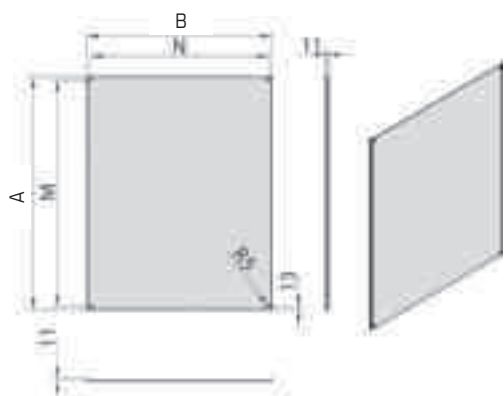


SEZIONE A-A

DETTAGLIO B

STP - PIASTRA INTERNA PER CASSETTE H =< 900 MM

STP


CODICE	Dimensioni nominali		Altre dimensioni			
	H	L	X	Y	N	M
STP3020	300	200	150	250	125	225
STP3025	300	250	200	250	175	225
STP3030	300	300	250	250	225	225
STP3525	350	250	200	300	175	275
STP4030	400	300	250	350	225	325
STP4040	400	400	350	350	325	325
STP4060	400	600	550	350	525	325
STP5030	500	300	250	450	225	425
STP5035	500	350	300	450	275	425
STP5040	500	400	350	450	325	425
STP5050	500	500	450	450	425	425
STP6040	600	400	350	550	325	525
STP6060	600	600	550	550	525	525
STP7050	700	500	450	650	425	625
STP8050	800	500	450	750	425	725
STP8060	800	600	550	750	525	725
STP8080	800	800	750	750	725	725
STP9060	900	600	550	850	525	825

STP - PIASTRA INTERNA PER CASSETTE H >900 MM

STP


CODICE	Dimensioni nominali		Altre dimensioni			
	H	L	B	A	N	M
STP1060	1000	600	549	949	525	925
STP1080	1000	800	749	949	725	925
STP1260	1200	600	549	1149	525	1125
STP1280	1200	800	749	1149	725	1125
STP1460	1400	600	549	1349	525	1325
STP1480	1400	800	749	1349	725	1325

STM - CASSETTE STAGNE MODULARI



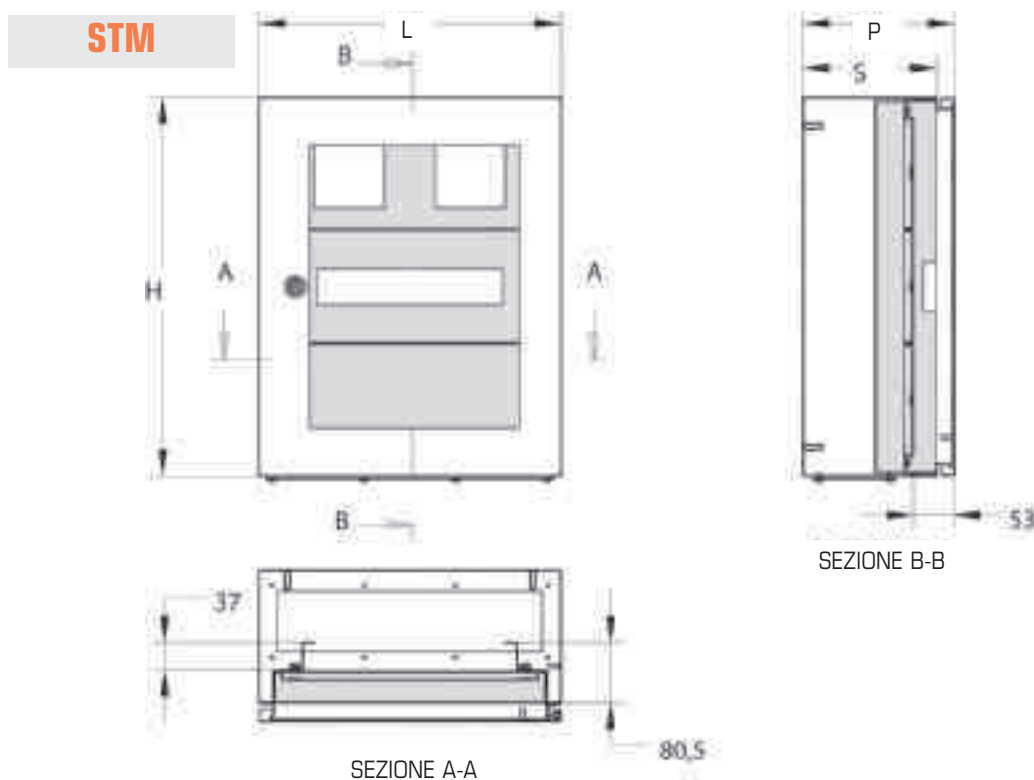
Il codice STM include:

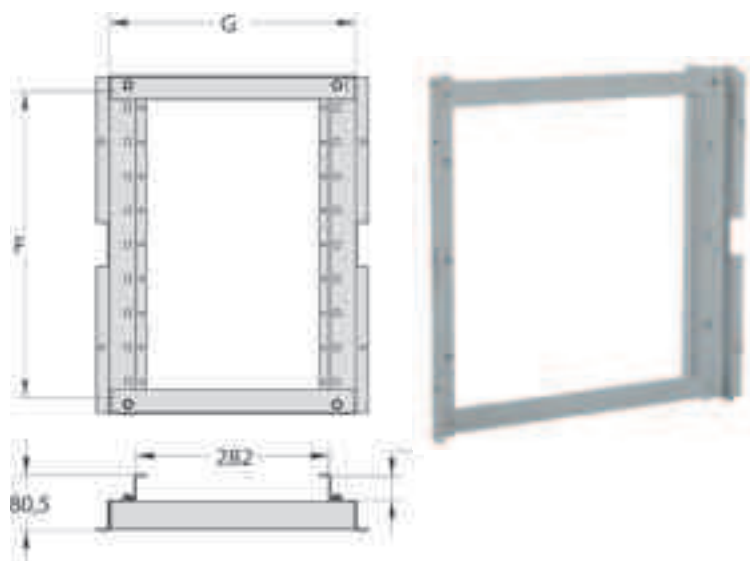
- Cassetta stagna con struttura monoblocco;
- Fondo fisso con vano ingresso cavi;
- Flangia di chiusura con guarnizione di tenuta;
- Porta trasparente con box PVC, impronta doppia aletta;
- Struttura interna modulare.

Elementi a richiesta:

- Kit appendini a muro cod. SFM400 (pag. 95);
- Pannelli modulari interni;
- Guide DIN;
- Piastra interna.

CODICE	Dimensioni nominali			Codici componenti ed altre dimensioni				Piastra interna	
	H	L	P	S	T	Kit modulare	Codice piastra	X	Y
STM404020	400	400	200	176	35	CTM4040	STP4040	348	348
STM604020	600	400	200	176	35	CTM6040	STP6040	348	548
STM604025	600	400	250	226	35	CTM6040	STP6040	348	548
STM606030	600	600	300	276	35	CTM6060	STP6060	548	548
STM705020	700	500	200	176	35	CTM7050	STP7050	448	648
STM705025	700	500	250	226	35	CTM7050	STP7050	448	648
STM906030	900	600	300	276	35	CTM9060	STP9060	548	848
STM106025	1000	600	250	226	35	CTM1060	STP1060	548	948
STM128030	1200	800	300	276	35	CTM1280	STP1280	748	1148



CTM - KIT MODULARE INTERNO

Il codice CTM include:

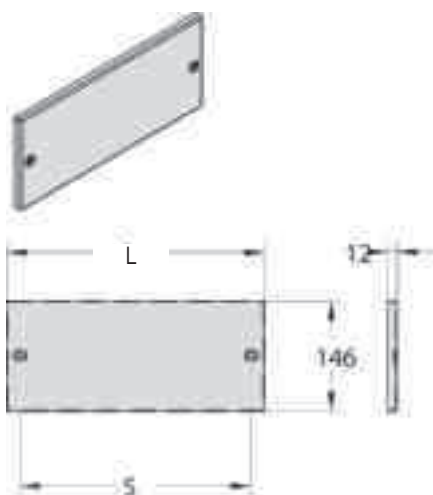
- Montanti modulari laterali;
- Correnti superiore ed inferiore;
- Viteria di fissaggio.

Elementi a completamento:

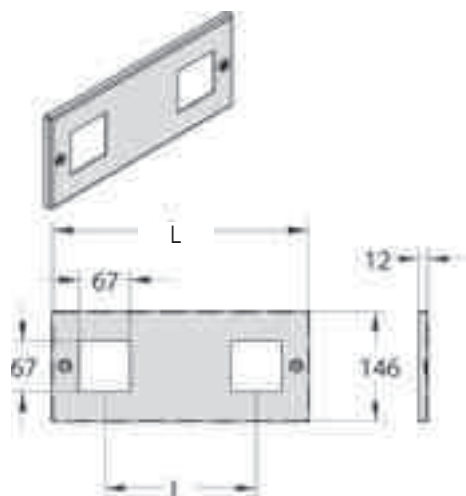
- Pannelli modulari serie CSY, CSX, CSZ, CPK;
- Guide DIN

CTM

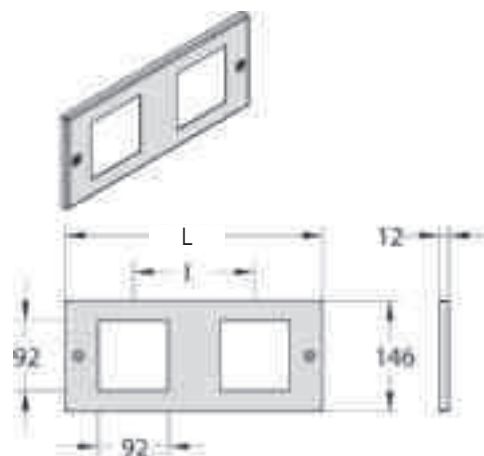
CODICE	Dimensioni nominali		Altre dimensioni		Moduli
	H	L	F	G	N°
CTM4040	400	400	320	350	2
CTM6040	600	400	480	350	3
CTM7050	700	500	640	450	4
CTM6060	600	600	480	550	3
CTM9060	900	600	800	550	5
CTM1060	1000	600	965	550	6
CTM1280	1200	800	1120	750	7

CSY - PANNELLO MODULARE CIECO H=150 MM

CSY

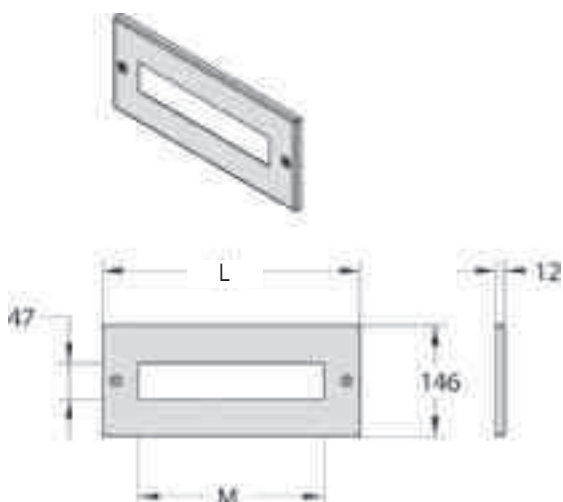
CODE	Dimensioni esterne		Altre dimensioni		
	H	L	S		
CSY400	146	340	305	-	-
CSY500	146	440	405	-	-
CSY600	146	540	505	-	-
CSY800	146	740	705	-	-

CSX - PANNELLO MODULARE SUPPORTO STRUMENTI H=150 MM

CSX..72

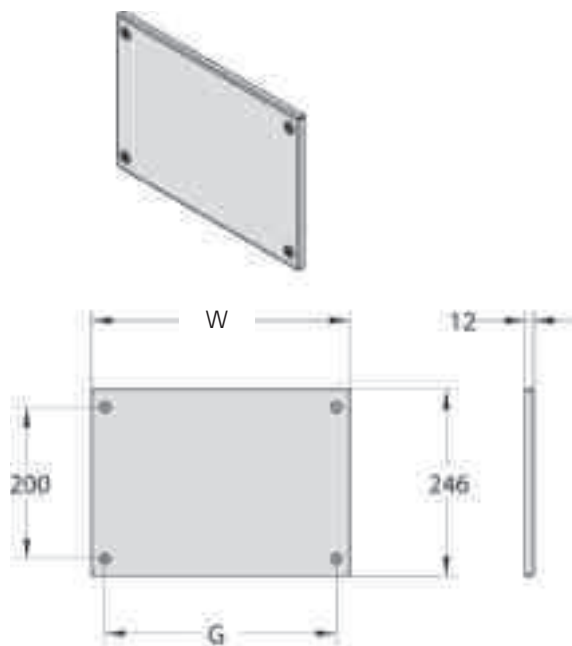
CODICE	Dimensioni esterne		Altre dimensioni		
	H	L	Slot	I	
CSX4272	146	340	67	175	-
CSX5272	146	440	67	275	-
CSX6272	146	540	67	375	-
CSX8272	146	740	67	575	-


CSX..96

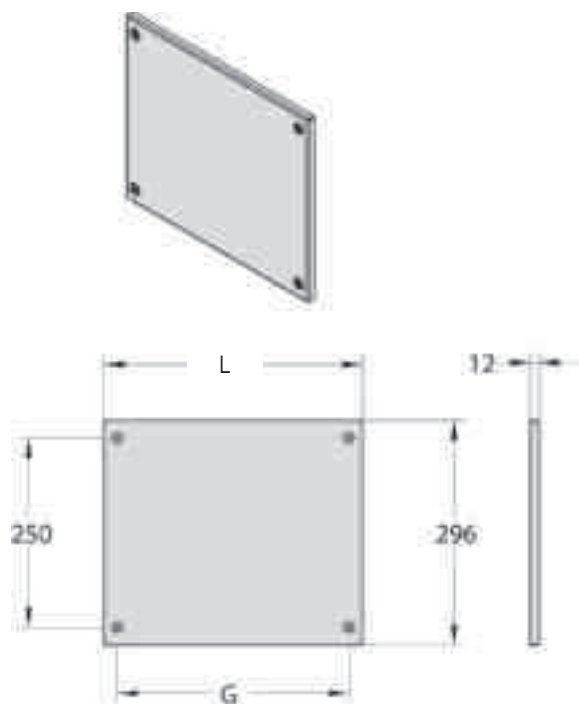
CODICE	Dimensioni esterne		Altre dimensioni		
	H	L	Slot	I	
CSX4296	146	340	92	150	-
CSX5296	146	440	92	250	-
CSX6296	146	540	92	350	-
CSX8296	146	740	92	550	-

CSZ - PANNELLO MODULARE SUPPORTO STRUMENTI H=150 MM

CSZ

CODE	Dimensioni esterne		Altre dimensioni		Moduli
	H	L	Slot	M	
CSZ414	146	330	47	245	14
CSZ520	146	430	47	351	20
CSZ625	146	530	47	438	25
CSZ836	146	730	47	630	36

CPK..0 - PANNELLO MODULARE CIECO H=250 MM

CPK..0

CODICE	Dimensioni esterne		Altre dimensioni		
	H	L	S		
CPK400	246	340	305	-	-
CPK500	246	440	405	-	-
CPK600	246	540	505	-	-
CPK800	246	740	705	-	-

CPK..1 - PANNELLO MODULARE CIECO H=300 MM

CPK..1

CODICE	Dimensioni esterne		Altre dimensioni		
	H	L	S		
CPK401	296	340	305	-	-
CPK501	296	440	405	-	-
CPK601	296	540	505	-	-
CPK801	296	740	705	-	-

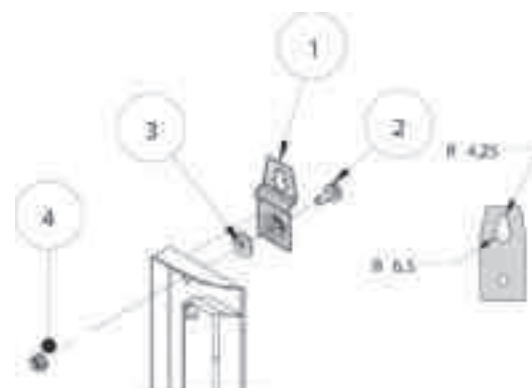
SFM400 - KIT APPENDINI A MURO PER CASSETTA ST

Il codice SFM400 include:

- N° 4 Appendini zincati (1);
- N° 4 Viti TEFR M6 (2);
- N° 4 Guarnizioni di tenuta (3);
- N° 4 Dadi M6 autobloccanti (4).

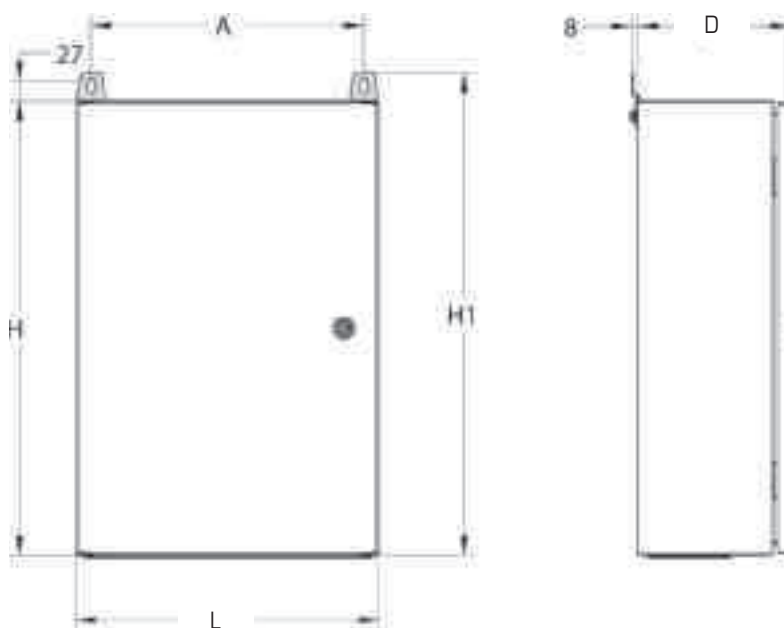
L'appendino viene montato sul retro della cassa così come indicato nell'esplso a fianco.

La portata di un singolo appendino è di c.a 75 kg.

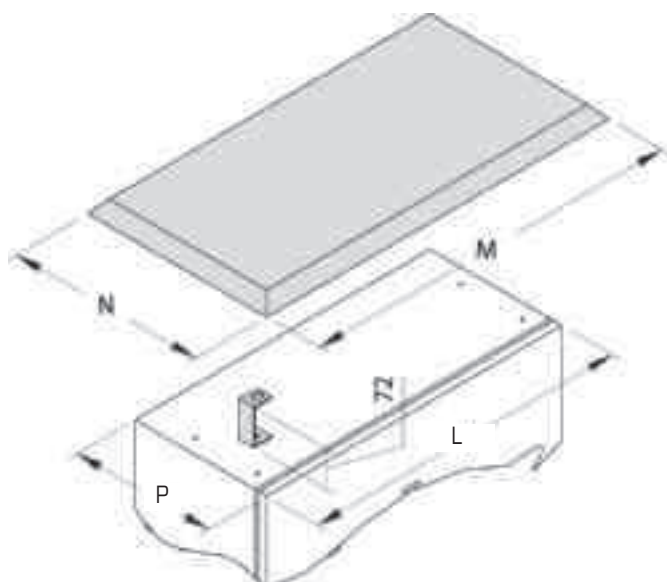


SFM400

Altezza Larghezza	Ingombro Hmax	Interassi fori
H / L	H1	A
200	237	160
300	337	260
400	437	360
500	537	460
600	637	560
700	737	660
800	837	760
900	937	860
1000	1037	960
1200	1237	1160
1400	1437	1360



STTP - TETTO PARAPIOGGIA PER CASSE ST



STTP

CODICE	Dimensioni nominali		Altre dimensioni	
	L	P	M	N
ST3020TP	300	200	396	296
ST4020TP	400	200	496	296
ST4025TP	400	250	496	346
ST5020TP	500	200	596	296
ST5025TP	500	250	596	346
ST6020TP	600	200	696	296
ST6025TP	600	250	696	346
ST6030TP	600	300	696	396
ST8025TP	800	250	896	346
ST8030TP	800	300	896	396

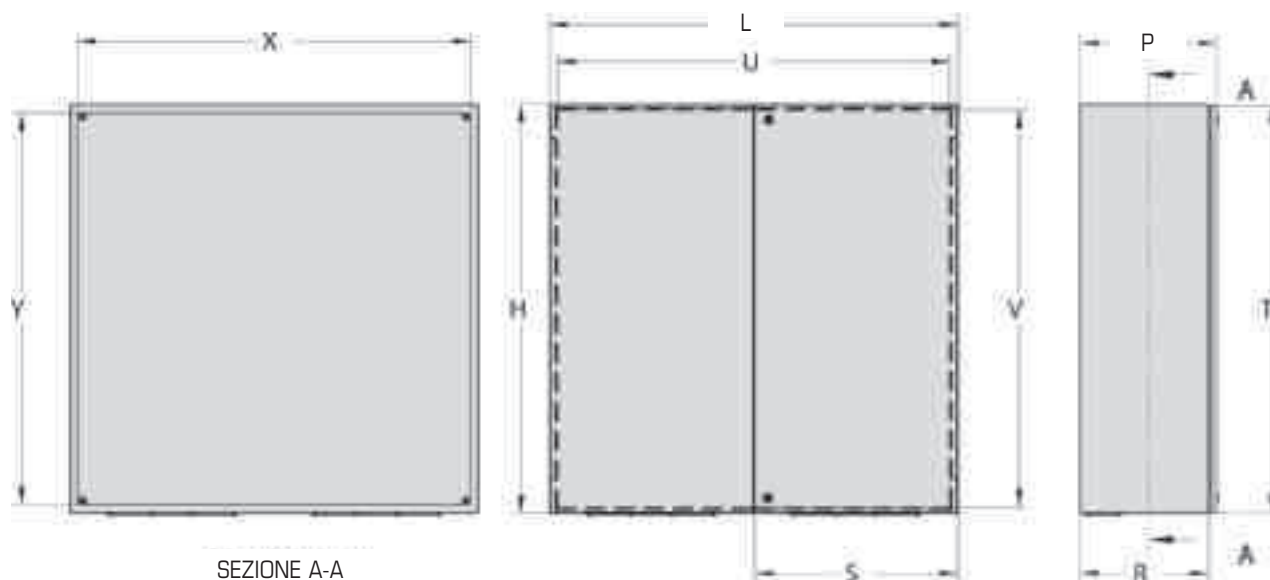
STB CASSETTE DOPPIA PORTA

Descrizione: le casse STB sono fornite anche in versione a doppia porta.

Data la simmetria di costruzione, è possibile invertire il senso di apertura delle porte.

Il codice ST doppia porta include:

- Cassetta stagna con struttura monoblocco;
- Fondo fisso con vano passacavi, piastre di chiusura e guarnizione di tenuta;
- Doppia porta in battuta con box in PVC, apertura doppia aletta;
- Piastra interna



SEZIONE A-A

CODICE	Dimensioni nominali			Altre dimensioni					Piastra interna	
	H	L	P	R	S	T	U	V	X	Y
STB608030	600	800	300	276	394	593	565	752	748	548
STB801020	800	1000	200	176	494	793	765	952	948	748
STB801030	800	1000	300	276	494	793	765	952	948	748
STB801220	800	1200	200	176	594	793	765	1152	1148	748
STB801230	800	1200	300	276	594	793	765	1152	1148	748
STB801240	800	1200	400	376	594	793	765	1152	1148	748
STB101030	1000	1000	300	276	494	993	965	952	948	948
STB101230	1000	1200	300	276	594	993	965	1152	1148	948
STB121030	1200	1000	300	276	494	1193	1165	952	948	1148
STB121230	1200	1200	300	276	594	1193	1165	1152	1148	1148
STB121240	1200	1200	400	376	594	1193	1165	1152	1148	1148
STB601430	600	1400	300	276	694	593	565	1352	1348	548
STB801440	800	1400	400	376	694	793	765	1352	1348	748
STB801640	800	1600	400	376	794	793	765	1552	1548	748
STB601440	600	1400	400	376	694	593	565	1352	1348	548
STB601640	600	1600	400	376	794	593	565	1552	1548	548
STB101640	1000	1600	400	376	794	993	965	1552	1548	948
STB801840	800	1800	400	376	894	793	765	1752	1748	748
STB101840	1000	1800	400	376	894	993	965	1752	1748	948
STB802040	800	2000	400	376	994	793	765	1952	1948	748
STB102040	1000	2000	400	376	994	993	965	1952	1948	948

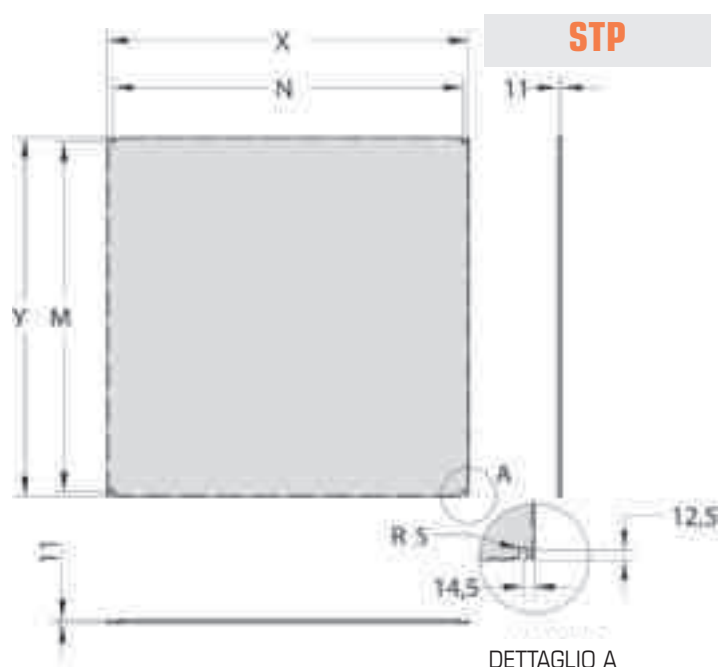
STB

STP - PIASTRE PER CASSETTE STB DOPPIA PORTA

Il codice STP include:

- Piastra interna, 20/10 prezinata;
- Rosette M8;
- Dadi autobloccanti.

(*) • I codici asteriscati pur rispettando le dimensioni indicate nella tabella possono essere del tipo a pag. 90 oppure avere due fori di fissaggio nella parte centrale

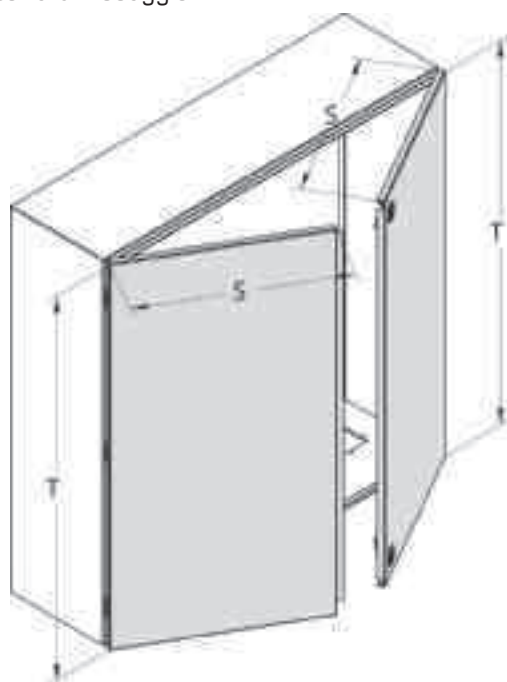


CODICE	Nominali		Altre dimensioni			
	H	L	B	A	N	M
STP6080*	600	800	749	549	725	525
STP8010*	800	1000	949	749	925	725
STP8012*	800	1200	1149	749	1125	725
STP1010	1000	1000	949	949	925	925
STP1012	1000	1200	1149	949	1125	925
STP1210	1200	1000	949	1149	925	1125
STP1212	1200	1200	1149	1149	1125	1125
STP6014*	600	1400	1349	549	1325	525
STP8014*	800	1400	1349	749	1325	725
STP8016*	800	1600	1549	749	1525	725
STP6016*	600	1600	1549	549	1525	525
STP1016	1000	1600	1549	949	1525	925
STP8018*	800	1800	1749	749	1725	725
STP1018	1000	1800	1749	949	1725	925
STP8020*	800	2000	1949	749	1925	725
STP1020	1000	2000	1949	949	1925	925

STC - PORTE IN BATTUTA PER CASSETTE STB

Il codice STC include:

- Porte in battuta complete di box di chiusura;
- Cerniere per porte;
- Viteria di fissaggio



STC

CODICE	Dimensioni			
	Nominali		Altre	
	H	L	T	S
STC6080	600	800	593	394
STC8010	800	1000	793	494
STC8012	800	1200	793	594
STC1010	1000	1000	993	494
STC1012	1000	1200	993	594
STC1210	1200	1000	1193	494
STC1212	1200	1200	1193	594
STC6014	600	1400	593	694
STC8014	800	1400	793	694
STC8016	800	1600	793	794
STC6016	600	1600	593	794
STC1016	1000	1600	993	794
STC8018	800	1800	793	894
STC1018	1000	1800	993	894
STC8020	800	2000	793	994
STC1020	1000	2000	993	994