

ARMADI SERIE AS

ARMADI MONOBLOCCO serie AS - IP 55

Descrizione: La serie di armadi **AS** ha struttura monoblocco in lamiera d'acciaio pressopiegata e saldata spessore 15/10. La porta incernierata, in spessore 20/10 è rinforzata con un telaio interno in lamiera zincata per il supporto di traversini orizzontali e canaline portacavi. Ha guarnizione poliuretana e chiusura a cariglione, doppia aletta 3mm. Il fondo è fisso con vano per il passaggio dei cavi e relative flange di chiusura. La verniciatura è a polveri epossipoliestere RAL 7035 bucciato.

Le versioni fornite della serie AS sono:

- ASB** - armadio con porta esterna cieca e piastra interna
- ASV** - armadio con porta esterna trasparente, porta interna cieca, piastra interna
- ASD** - armadio con porta esterna trasparente e telaio interno modulare

Verniciatura: a polveri termoindurenti epossipoliestere

- pannelli: RAL 7035 bucciato
- zoccolo: RAL 7024 liscio (grigio grafite)

Grado di protezione:

- IP55, Norma IEC 62208 ; CEI EN 62262
- IK10, Norma IEC 62208 ; CEI EN 62262
- Nema type 1-12: Norma CSA22.2,941 e 942, UL508a

Caratteristiche tecniche generali:

- spessore pannelli esterni 15/10
- spessore porte 20/10
- spessore piastra montaggio 25/10

Certificazioni:



ARMADI SERIE AS

ASB - Armadio monoblocco con porta singola

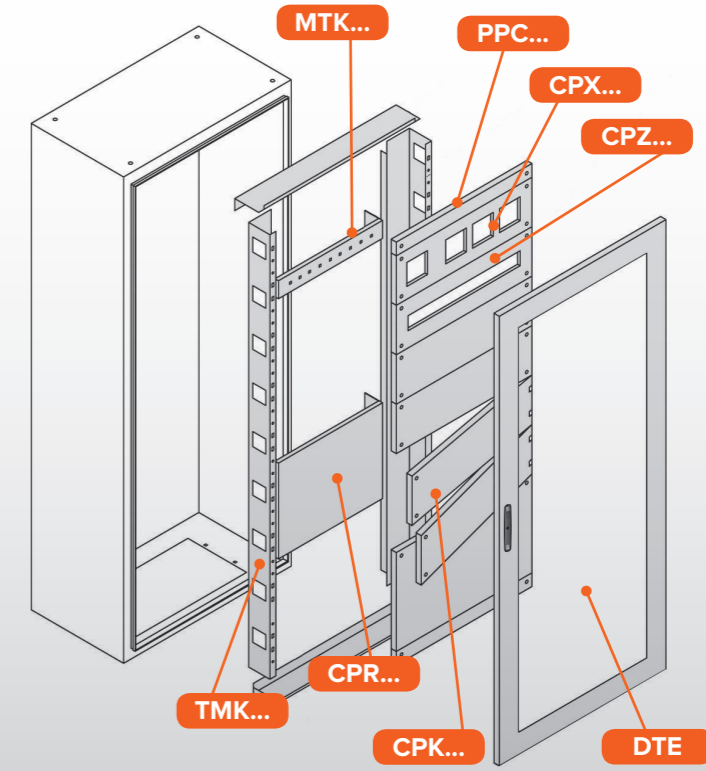
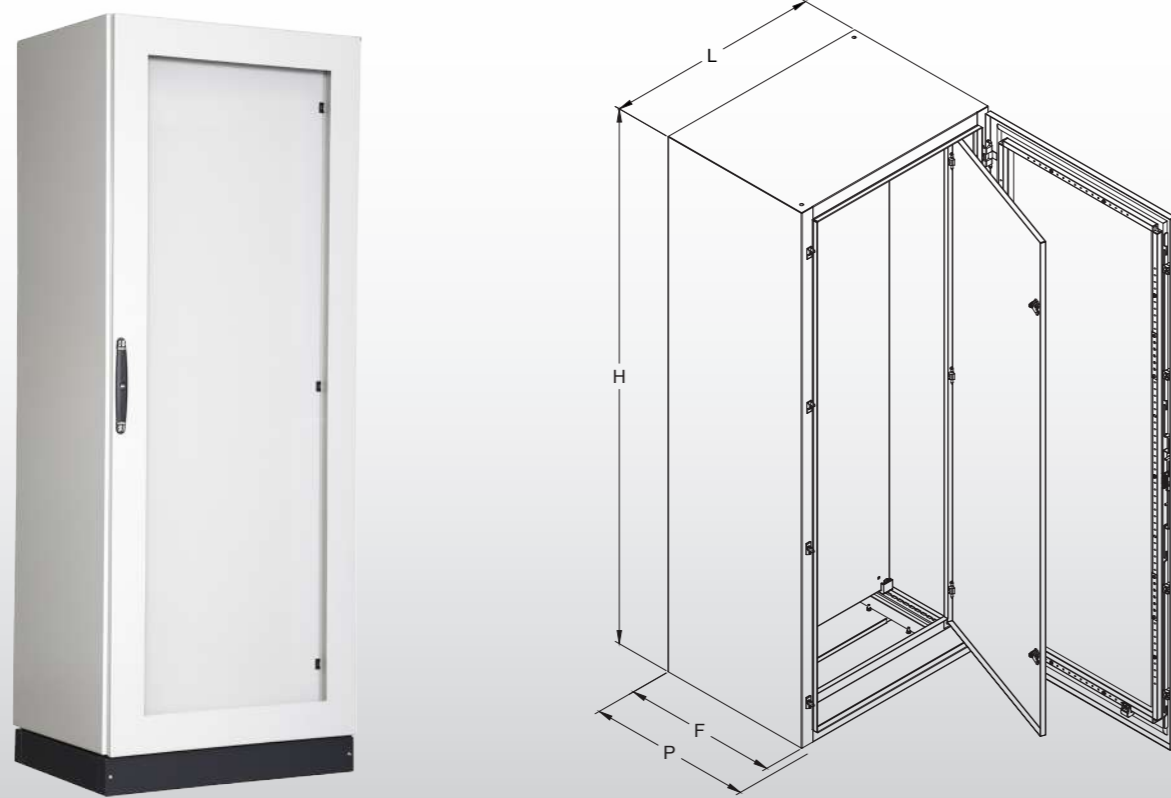
L'armadio ASB, con porta singola è completo di:

- telaio monoblocco **AS** completamente saldato, vano ingresso cavi sul fondo con flange di chiusura
- porta cieca cod. **DBE** con apertura a 120°, telaio interno di rinforzo con angolari in zama, guarnizione poliuretana e chiusura a cariglione, doppia aletta 3 mm, (pag. 18)
- piastra interna in lamiera zincata. cod. **PNA** (pag. 27)

Elementi aggiuntivi:

- zoccolo cod. **ZAK** (oppure H=200 mm) + flange laterali cod. **FLK** H=100 mm, (pag. 40)
- golfari **GLR112** (pag. 57)

CODICE	Dimensioni nominali			Altre dimensioni e codici		Dim. piastra interna	
	H	L	P	F	Cod. porta	X	Y
ASB1264	1200	600	400	373	DBE126	490	1080
ASB1284	1200	800	400	373	DBE128	690	1080
ASB1462	1400	600	250	173	DBE146	490	1280
ASB1464	1400	600	400	373	DBE146	490	1280
ASB1484	1400	800	400	373	DBE148	690	1280
ASB1662	1600	600	250	173	DBE166	490	1480
ASB1664	1600	600	400	373	DBE166	490	1480
ASB1684	1600	800	400	373	DBE168	690	1480
ASB1686	1600	800	600	573	DBE168	690	1480
ASB1864	1800	600	400	373	DBE186	490	1680
ASB1884	1800	800	400	373	DBE188	690	1680
ASB1886	1800	800	600	573	DBE188	690	1680
ASB2084	2000	800	400	373	DBE208	690	1880
ASB2086	2000	800	600	573	DBE208	690	1880
ASB20A4	2000	1000	400	373	DBE20A	890	1880
ASB20A6	2000	1000	600	573	DBE20A	890	1880



ARMADI SERIE AS

ASV – Armadio monoblocco con porta trasparente

L'armadio ASV, con porta trasparente e porta interna cieca è composto da:

- telaio monoblocco **AS** completamente saldato, vano ingresso cavi sul fondo a flange di chiusura
- porta esterna trasparente cod. **DTE** con apertura a 120°, telaio interno di rinforzo con angolari in zama, guarnizione poliuretana e chiusura a cariglione, doppia aletta 3 mm, (pag. 19)
- porta interna cieca cod. **DBI** (pag. 21)
- piastra interna in lamiera zincata. cod. **PNA** (pag. 27)

Elementi aggiuntivi:

- zoccolo cod. **ZAK** (oppure H=200 mm) + flange laterali cod. **FLK** H=100 mm, (pag. 40)
- golfari **GLR112** (pag. 57)

CODICE	Dimensioni nominali			Altre dimensioni e codici			Dim. piastra interna	
	H	L	P	F	Cod. porta	Cod. porta interna	X	Y
ASV1264	1200	600	400	373	DTE126	DBI126	490	1080
ASV1284	1200	800	400	373	DTE128	DBI128	690	1080
ASV1462	1400	600	250	173	DTE146	DBI146	490	1280
ASV1464	1400	600	400	373	DTE146	DBI146	490	1280
ASV1484	1400	800	400	373	DTE148	DBI148	690	1280
ASV1662	1600	600	250	173	DTE166	DBI166	490	1480
ASV1664	1600	600	400	373	DTE166	DBI166	490	1480
ASV1684	1600	800	400	373	DTE168	DBI168	690	1480
ASV1864	1800	600	400	373	DTE186	DBI186	490	1680
ASV1884	1800	800	400	373	DTE188	DBI188	690	1680
ASV1886	1800	800	600	573	DTE188	DBI188	690	1680
ASV2084	2000	800	400	373	DTE208	DBI208	690	1880
ASV2086	2000	800	600	573	DTE208	DBI208	690	1880
ASV20A4	2000	1000	400	373	DTE20A	DBI20A	890	1880
ASV20A6	2000	1000	600	573	DTE20A	DBI20A	890	1880

ARMADI SERIE AS

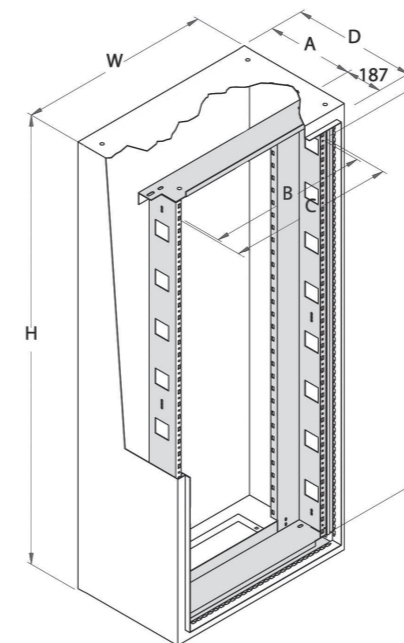
ASD - Armadio monoblocco modulare

L'armadio codice ASD include:

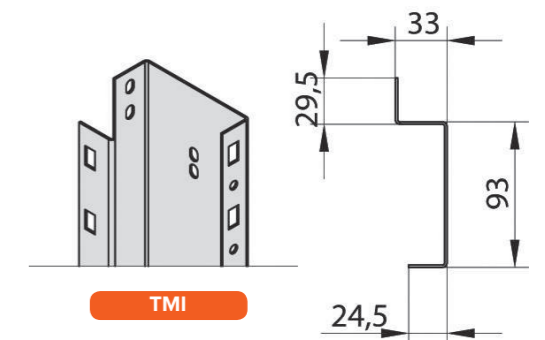
- telaio monoblocco **AS** completamente saldato, vano ingresso cavi sul fondo a flange di chiusura
- porta trasparente cod. **DTE** con apertura a 120°, telaio interno di rinforzo con angolari in zama, guarnizione poliuretana e chiusura a cariglione, doppia aletta 3 mm, (pag. 19)
- telaio modulare interno cod. **TMI**

Per i dettagli del sistema modulare interno (pag. 81 e seguenti)

CODICE	Dimensioni nominali			Altre dimensioni			
	H	L	P	A	B	C	N
ASD1264	1200	600	400	249	440	465	1000
ASD1284	1200	800	400	249	440	465	1000
ASD1462	1400	600	250	49	440	465	1200
ASD1464	1400	600	400	249	440	465	1200
ASD1484	1400	800	400	249	640	665	1200
ASD1662	1600	600	250	49	440	465	1400
ASD1664	1600	600	400	249	440	465	1400
ASD1684	1600	800	400	249	640	665	1400
ASD1864	1800	600	400	249	440	465	1600
ASD1884	1800	800	400	249	640	665	1600
ASD2084	2000	800	400	249	640	665	1800
ASD2086	2000	800	600	449	640	665	1800

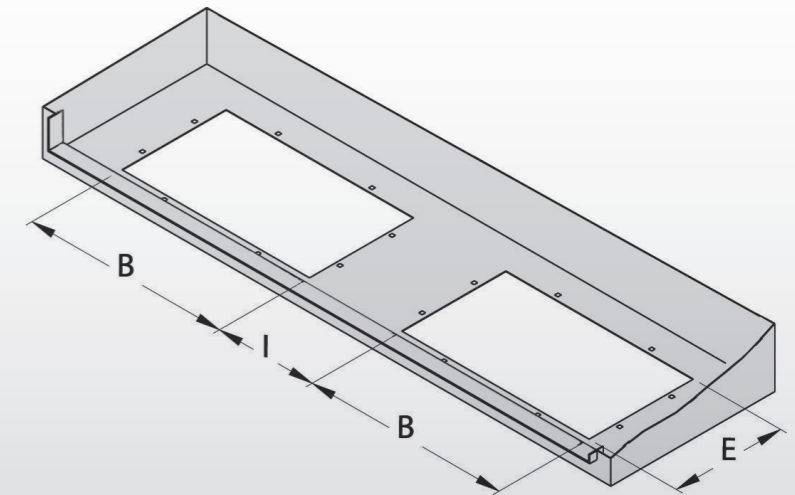
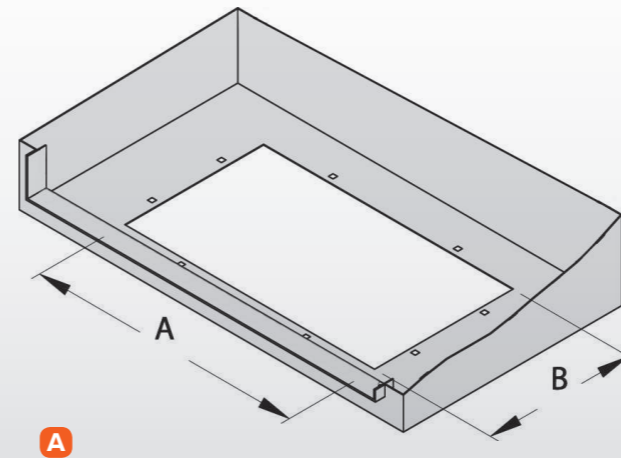
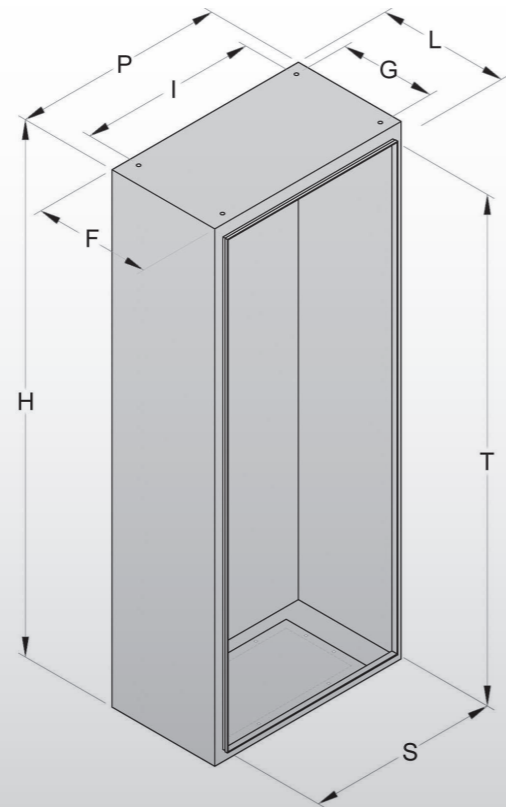


QUOTE CARATTERISTICHE TELAIO MODULARE



Note: la quota N corrisponde alla dimensione in altezza da occupare con i pannelli di cui alla pag. 81 e seguenti, fatta eccezione per i due pannelli di compensazione superiore ed inferiore, forniti a parte.

- B - Quota interno telaio
- C - Quota interasse fori quadri



ARMADI SERIE AS

AS - Telaio monoblocco

Il telaio monoblocco AS è completo di:

- struttura portante monoblocco
- fondo fisso con vano ingresso cavi e relative flange di chiusura
- predisposizione forature per golfari, zoccolo e fissaggio componenti di completamento

Elementi aggiuntivi:

- porta frontale cod. **DBE** apertura a 120° (pag. 18)
- zoccolo cod. **ZAK** + flange laterali cod. **FLK** H=100mm o 200 mm (pag. 40)
- piastra interna cod. **PNA** in lamiera zincata (pag. 27)

CODICE	Dimensioni nominali			Altre dimensioni				
	H	L	P	F	G	I	S	T
AS1264	1200	600	400	373	311	528	501	1111
AS1284	1200	800	400	373	311	728	701	1111
AS1462	1400	600	250	173	111	528	501	1311
AS1464	1400	600	400	373	311	528	501	1311
AS1484	1400	800	400	373	311	728	701	1311
AS1662	1600	600	250	173	111	528	501	1511
AS1664	1600	600	400	373	311	528	501	1511
AS1684	1600	800	400	373	311	728	701	1511
AS1686	1600	800	600	573	511	728	701	1511
AS1864	1800	600	400	373	311	528	501	1711
AS1884	1800	800	400	373	311	728	701	1711
AS1886	1800	800	600	573	511	728	701	1711
AS2084	2000	800	400	373	311	728	701	1911
AS2086	2000	800	600	573	511	728	701	1911
AS20A4	2000	1000	400	373	311	928	901	1911
AS20A6	2000	1000	600	573	511	928	901	1911

ARMADI SERIE AS

AS - Ingresso cavi telai

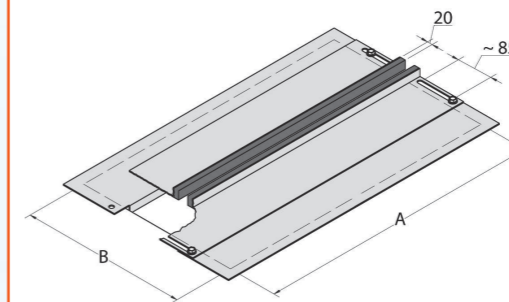
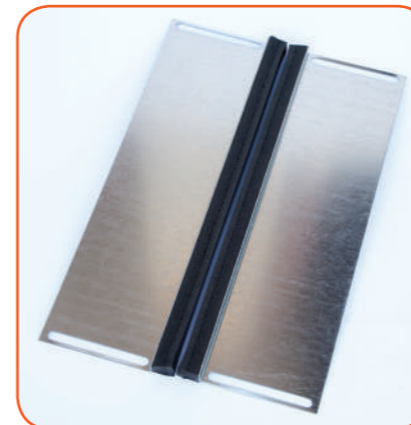
CODICE	Dimensioni caratteristiche	
	A	B
AS...64	404	230
AS...84	604	230
AS...A4	804	230
AS...C4	1004	230
AS1865 AF2065	404	230
AS1885 AF2085	604	230
AS18A5 AF20A5	804	230
AS18C5 AF20C5	1004	230

CODICE	Dimensioni caratteristiche		
	A	B	I
ASB18E4 AS061604 AS081604 AS101604	604	230	195
ASB18E5 ASB20E5	604	280	195
AS081804 AS101804	604	280	295
AS082004 AS102004	804	230	195

PPG - Ingresso cavi a ghigliottina per armadi AS

Descrizione: viene montato sul fondo dell'armadio al posto delle piastre fisse (ingresso cavi di serie) ed impedisce, schiacciando la guarnizione di cui è dotato, l'ingresso di polvere all'interno del quadro.

È diviso in due parti regolabili nel senso della profondità (escursione di c.a. 85 mm per parte). Può essere montato anche in un secondo tempo qualora fosse necessario sostituire quello di serie.



Note: ingresso cavi a ghigliottina disponibile anche per la serie OK, codice di riferimento KPG (stessa costruzione del codice PPG)

Fondo armadio		Apertura vano cavi AF - AS		
L	P	CODICE	A	B
400	400	PPG 404	210	220
400	500	PPG 405	210	220
600	400	PPG 604	404	230
600	500	PPG 605	404	280
600	600	PPG 606	404	380
800	400	PPG 804	604	230
800	500	PPG 805	604	280
800	600	PPG 806	604	380
1000	400	PPG 104	804	230
1000	500	PPG 105	804	280
1000	600	PPG 106	804	380
1200	400	PPG 124	1004	230
1200	500	PPG 125	1004	280
1200	600	PPG 126	1004	380
1400	500	PPG 145	1204	280
1400	600	PPG 146	1204	380