

SERIE AS, ARMADI MONOBLOCCO IP 55

Descrizione: La serie di armadi AS ha struttura monoblocco in lamiera d'acciaio pressopiegata e saldata spessore 15/10.

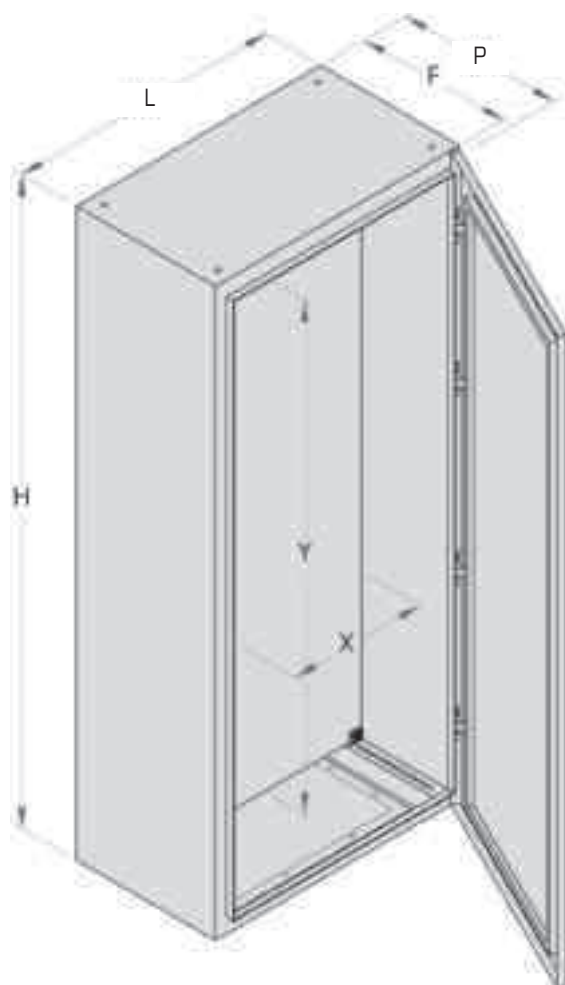
La porta incernierata, in spessore 20/10, è rinforzata con un telaio interno in lamiera zincata per il supporto di traversine orizzontali e canaline portacavi, ha guarnizione poliuretanicca e chiusura a cariglione, doppia aletta 3mm. Il fondo è fisso con vano per il passaggio dei cavi e relativi pannelli di copertura.

La verniciatura è a polveri epossipoliestere RAL 7035 bucciato.

Le versioni fornite della serie AS sono:

- ASB** - armadio con porta esterna cieca e piastra interna;
- ASV** - armadio con porta esterna trasparente, porta interna cieca, piastra interna;
- ASD** - armadio con porta esterna trasparente e telaio interno modulare



ASB - ARMADIO MONOBLOCCO CON PORTA SINGOLA

L'ARMADIO ASB, CON PORTA SINGOLA È COMPLETO DI:

- Struttura monoblocco;
- fondo fisso con vano ingresso cavi e piastra di chiusura;
- porta cieca singola cod. DBE, apertura 120° (vd. pag. 18) , con telaio interno di rinforzo ed angolari in zama, chiusura a cariglione, doppia aletta 3 mm;
- piastra interna cod. PNA (vd. pag. 20)

Elementi aggiuntivi:

- zoccolo cod. ZAK (oppure H=200 mm) + flange laterali cod. FLK H=100 mm , vedasi pagg. 22-23 ;
- golfari GLR112 (vds. pag. 121).

ASB

CODICE	Dimensioni nominali			Altre dimensioni e Codici		Dimensione piastra interna	
	H	L	P	F	Codice Porta	X	Y
ASB1264	1200	600	400	373	DBE126	490	1080
ASB1284	1200	800	400	373	DBE128	690	1080
ASB1462	1400	600	200	173	DBE146	490	1280
ASB1464	1400	600	400	373	DBE146	490	1280
ASB1484	1400	800	400	373	DBE148	690	1280
ASB1662	1600	600	200	173	DBE166	490	1480
ASB1664	1600	600	400	373	DBE166	490	1480
ASB1684	1600	800	400	373	DBE168	690	1480
ASB1686	1600	800	600	573	DBE168	690	1480
ASB1864	1800	600	400	373	DBE186	490	1680
ASB1884	1800	800	400	373	DBE188	690	1680
ASB1886	1800	800	600	573	DBE188	690	1680
ASB2084	2000	800	400	373	DBE208	690	1880
ASB2086	2000	800	600	573	DBE208	690	1880
ASB20A4	2000	1000	400	373	DBE20A	890	1880
ASB20A6	2000	1000	600	573	DBE20A	890	1880

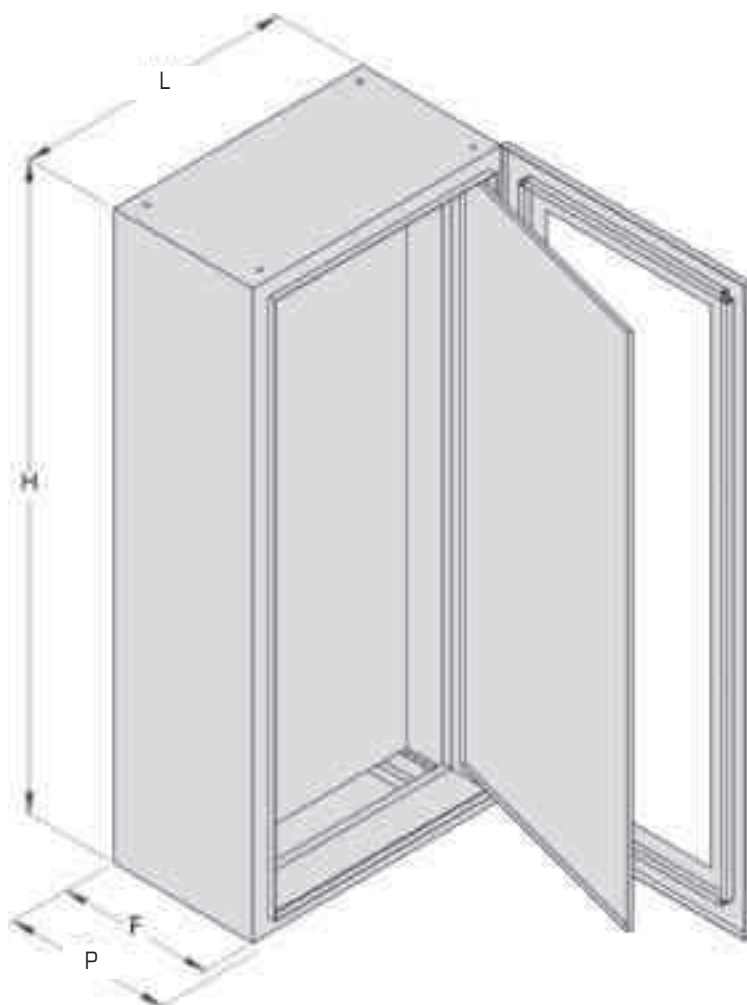
ASV - ARMADIO MONOBLOCCO PORTA TRASPARENTE

L'ARMADIO ASV, CON PORTA TRASPARENTE E PORTA INTERNA CIECA È COMPOSTO DA:

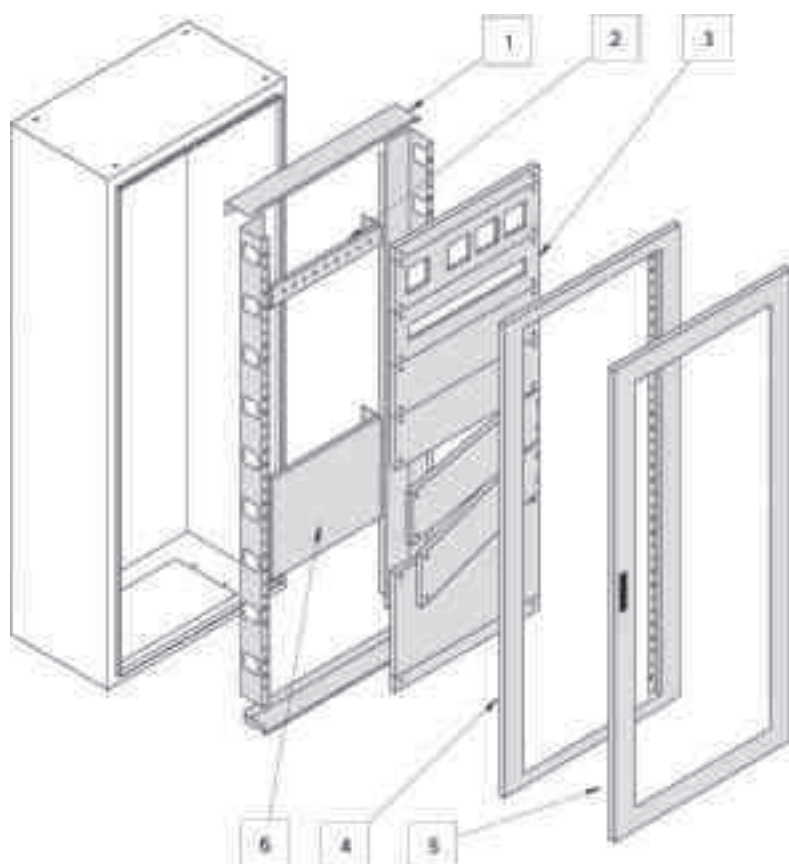
- struttura monoblocco;
- fondo fisso con vano ingresso cavi e flangia di chiusura;
- porta esterna trasparente cod. DTE con apertura 120° (vd. pag. 24);
- porta interna cieca cod. DBI (vd. pag.) 25;
- piastra interna cod. PNA (vd. pag. 20).

Elementi aggiuntivi:

- zoccolo cod. ZAK + flange laterali cod. FLK H=100 mm (oppure H= 200 mm), vedasi pagg. 22-23 ;
- golfari cod. GLR112 (vds. pag. 121).


ASV

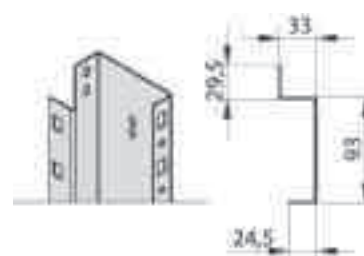
CODICE	Dimensioni nominali			Altre dimensioni e Codici			Dimensione piastra interna	
				F	Codice Porta	Codice porta interna	X	Y
	H	L	P					
ASV1264	1200	600	400	373	DTE126	DBI126	490	1080
ASV1284	1200	800	400	373	DTE128	DBI128	690	1080
ASV1462	1400	600	200	173	DTE146	DBI146	490	1280
ASV1464	1400	600	400	373	DTE146	DBI146	490	1280
ASV1484	1400	800	400	373	DTE148	DBI148	690	1280
ASV1662	1600	600	200	173	DTE166	DBI166	490	1480
ASV1664	1600	600	400	373	DTE166	DBI166	490	1480
ASV1684	1600	800	400	373	DTE168	DBI168	690	1480
ASV1686	1600	800	600	573	DTE168	DBI168	690	1480
ASV1864	1800	600	400	373	DTE186	DBI186	490	1680
ASV1884	1800	800	400	373	DTE188	DBI188	690	1680
ASV1886	1800	800	600	573	DTE188	DBI188	690	1680
ASV2084	2000	800	400	373	DTE208	DBI208	690	1880
ASV2086	2000	800	600	573	DTE208	DBI208	690	1880
ASV20A4	2000	1000	400	373	DTE20A	DBI20A	890	1880
ASV20A6	2000	1000	600	573	DTE20A	DBI20A	890	1880

ASD - ARMADIO MONOBLOCCO MODULARE

L'armadio codice ASD include:

- Struttura monoblocco armadio AS
- Porta trasparente esterna cod. DTE (pag. 24)
- Telaio modulare interno cod. TMI

Note:

Per dettagli sul sistema modulare interno vedasi pag. 36

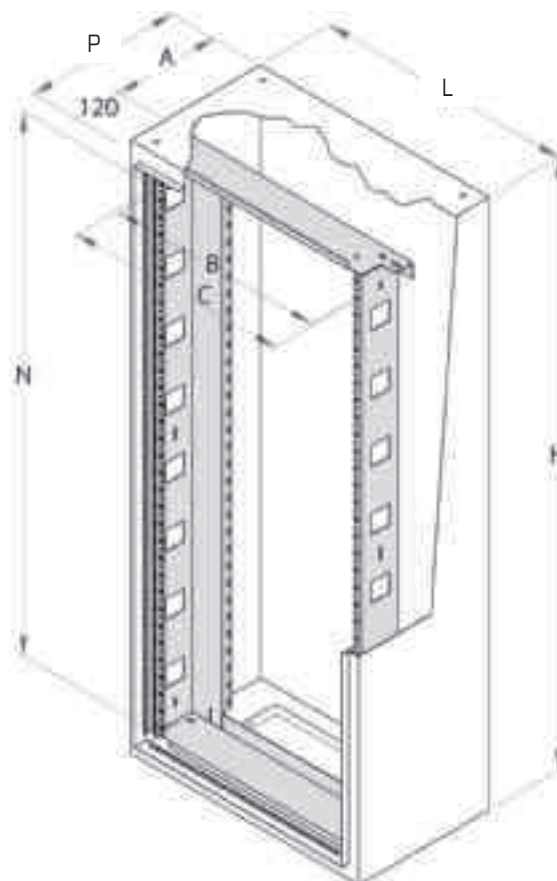
QUOTE SEZIONE TELAIO MODULARE

ASD

CODICE	Dimensioni nominali			Altre dimensioni			
	H	L	P	A	B	C	N
ASD1264	1200	600	400	249	440	465	1000
ASD1284	1200	600	400	249	440	465	1000
ASD1462	1400	600	200	49	440	465	1200
ASD1464	1400	600	400	249	440	465	1200
ASD1484	1400	800	400	249	640	665	1200
ASD1662	1600	600	200	49	440	465	1400
ASD1664	1600	600	400	249	440	465	1400
ASD1684	1600	800	400	249	640	665	1400
ASD1864	1800	600	400	249	440	465	1600
ASD1884	1800	800	400	249	640	665	1600
ASD2084	2000	800	400	249	640	665	1800
ASD2086	2000	800	600	449	640	665	1800

NOTE: La quota N corrisponde alla dimensione in altezza da occupare con i pannelli di cui alla pag. !!, fatta eccezione per i due pannelli di compensazione superiore ed inferiore, forniti a parte.

B - Quota interno telaio;

C - quota interasse fori quadri.



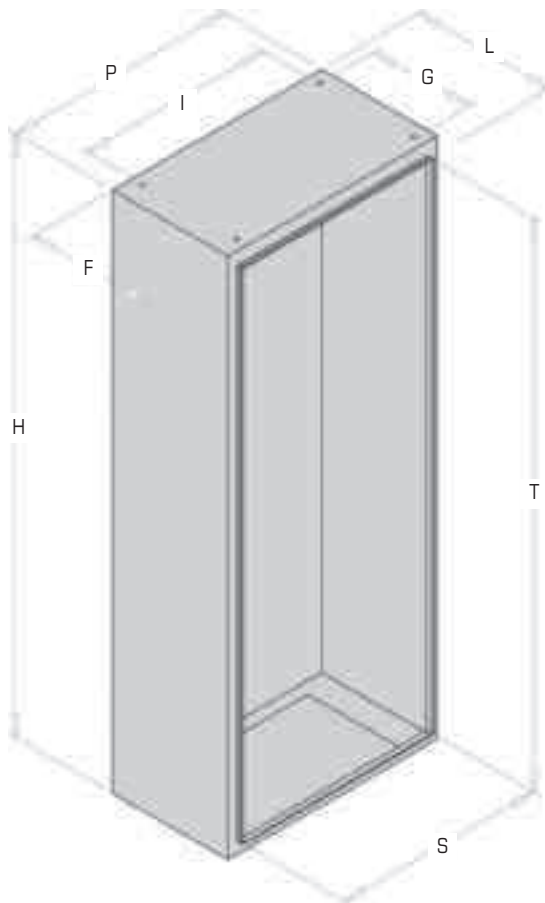
AS - TELAIO MONOBLOCCO

IL TELAIO MONOBLOCCO AS È COMPLETO DI:

- Struttura portante monoblocco;
- fondo fisso con vano ingresso cavi e relativo coperchio di chiusura;
- predisposizione forature per golfari, zoccolo e fissaggio componenti di completamento.

Elementi aggiuntivi:

- porta frontale cod. DBE apertura a 120° (pag. 18);
- zoccolo cod. ZAK + flange laterali cod. FLK H=100mm (oppure 200 mm), pagg. 22-23;
- piastra interna cod. PNA in lamiera zincata, pag. 20.



AS Telaio

CODICE	Dimensioni nominali			Altre dimensioni				
	H	L	P	F	G	I	S	T
AS1264	1200	600	400	373	311	528	501	1111
AS1284	1200	800	400	373	311	728	701	1111
AS1462	1400	600	200	173	111	528	501	1311
AS1464	1400	600	400	373	311	528	501	1311
AS1484	1400	800	400	373	311	728	701	1311
AS1662	1600	600	200	173	111	528	501	1511
AS1664	1600	600	400	373	311	528	501	1511
AS1684	1600	800	400	373	311	728	701	1511
AS1686	1600	800	600	573	511	728	701	1511
AS1864	1800	600	400	373	311	528	501	1711
AS1884	1800	800	400	373	311	728	701	1711
AS1886	1800	800	600	573	511	728	701	1711
AS2084	2000	800	400	373	311	728	701	1911
AS2086	2000	800	600	573	511	728	701	1911
AS20A4	2000	1000	400	373	311	928	901	1911
AS20A6	2000	1000	600	573	511	928	901	1911